

PRODUCT COMPLIANCE:
REACH 1907/2006;
BWGL UBA verified by
DVGW CERT third-party

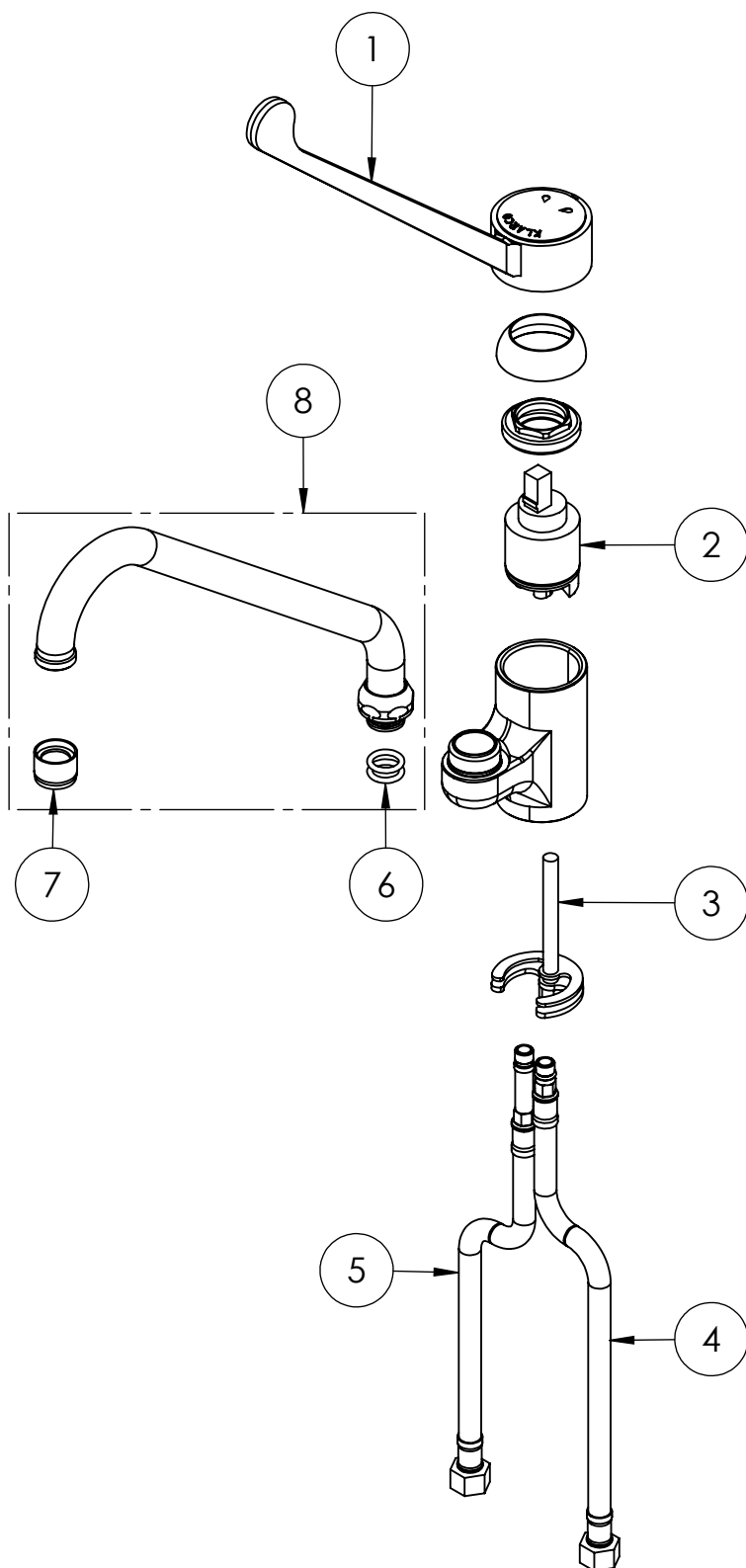
TITLE / DESCRIZIONE
Chrome plated brass single-hole. Deck-mount mixing faucet with 250mm swivel nozzle (Ø20mm); 220mm-long black sanitary lever; high flow ceramic cartridge; G3/8" female inlets.

DRN / DIS A.E.	CHD / VER	APPR
SCALE / SCALA 1:5	DATE / DATA 31/03/2023	SHEET / PAG 1 of 2
NUMBER / CODICE DIS.	MODEL / PRODOTTO 1S.2992.57.91	

This drawing contains proprietary information which is the property of KLARCO S.R.L. without whose written permission it may not be copied, shown or handed to a third party or otherwise used

Questo disegno contiene informazioni di proprietà di KLARCO S.R.L. e senza la sua autorizzazione scritta non può essere copiato, mostrato o ceduto a terzi o in qualsiasi altro modo usato

ITEM NO.	SALES NO.	DESCRIPTION
1	H02K/N	ELBOW OPERATED BLACK LEVER (L.220mm)
2	VP0	CARTRIDGE Ø40mm W.DISTR. (MOD.PISA)
3	P348	FIXING KIT 2960
4	F132	L.35cm S.S. Flex Hose Ø12 Female G3/8" (Short)
5	F098	L.35cm S.S. Flex Hose Ø12 Female G3/8" (Long)
6	P103	O-RING 14X3
7	P015	STREAM REGULATOR (Ø20 SPOUT)
8	C057	SWING NOZZLE Ø20x 250 h.145



PRODUCT COMPLIANCE:

REACH 1907/2006;
BWGL UBA verified by
DVGW CERT third-party

TITLE / DESCRIZIONE

Chrome plated brass single-hole. Deck-mount mixing faucet with 250mm swivel nozzle (Ø20mm); 220mm-long black sanitary lever; high flow ceramic cartridge; G3/8" female inlets.

DRN / DIS

A.E.

CHD / VER

APPR

SCALE /
SCALA

1:4

DATE /
DATA

31/03/2023

SHEET / PAG
2 of 2

NUMBER / CODICE DIS.

MODEL / PRODOTTO

1S.2992.57.91

This drawing contains proprietary information which is the property of KLARCO S.R.L. without whose written permission it may not be copied, shown or handed to a third party or otherwise used

Questo disegno contiene informazioni di proprietà di KLARCO S.R.L. e senza la sua autorizzazione scritta non può essere copiato, mostrato o ceduto a terzi o in qualsiasi altro modo usato

A4V