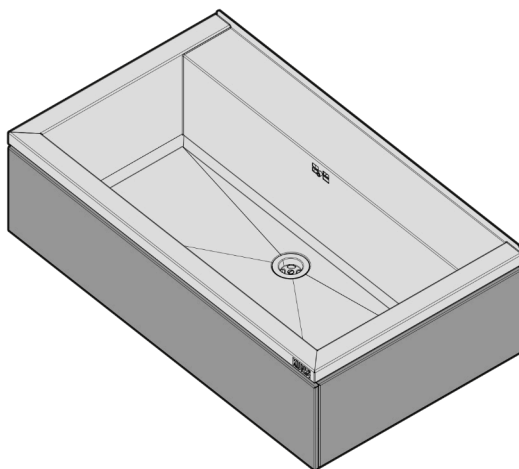
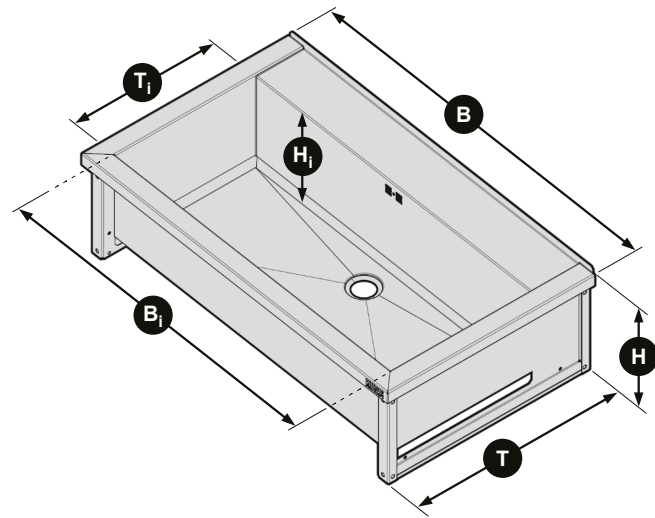


EN	Instructions for use	Utility Sink	6
DE	Nutzungshinweise	Ausgussbecken/Waschtrog	12
FR	Mode d'emploi	Evier	18
IT	Istruzioni per l'uso	Lavello	24

Version 2024-11-13

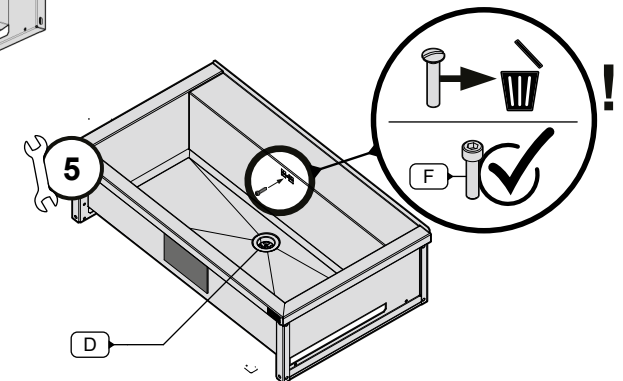
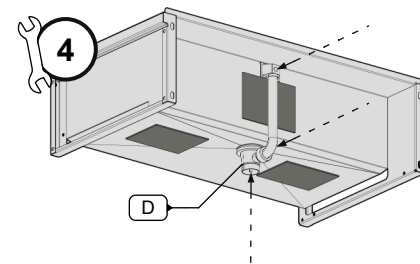
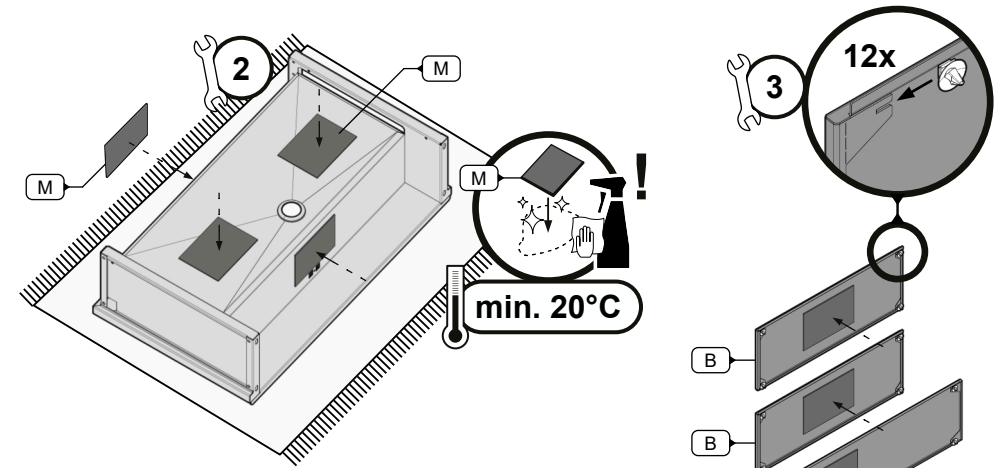
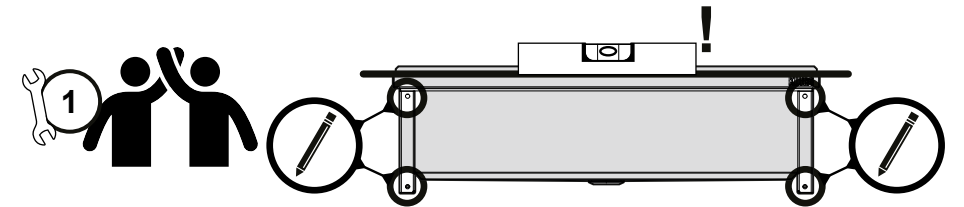


www.kune-online.com



- A 1x
- B 2x
- C 1x
- D 1x
- E 1x
- F 1x
- G 12x
- H 4x
- I 4x
- J 4x
- K 4x
- L 1x
- M 7x

NOVUM	PWB22-60	PWB22-80	PWB22-100
$B \times T \times H$ [mm]	690 x 515 x 250	890 x 515 x 250	1090 x 151 x 250
$B_t \times T_j \times H_t$ [mm]	600 x 350 x 220	800 x 350 x 220	1000 x 350 x 220
[l]	46	61,5	77
[kg]	14,5	17,4	20,3
ArtNr.	PWB22-1001-B600x-T350xH220-A300	PWB22-1001-B800x-T350xH220-A400	PWB22-1001-B1000x-T350xH220-A500



6a min. 7cm
4x Ø 12mm

7a min 2x

8a min 2x

9a !

10a !

11a max. 3cm

6b min. 7cm
4x Ø 12mm

7b min 2x

8b min 2x

9b K

10b L

11b max. 3cm

12 I J A H E

13 B C B

14

CI HCl I

?

Important notes



Please read this document carefully before starting any work, as it provides important information on how to handle this KUNe product.

In order to work safely, it is critical to read all the specified safety notes and handling instructions carefully. Ignoring them may lead to accidents or damage.

In addition, it is important to follow any local regulations in regards to safety and accident prevention.

This document is an integral part of the product, which means:

- it must be kept for reference,
- it must be accessible to the user,
- if the product is passed on, this document must also be provided,

Do you have any questions about this document or about safe and correct handling? Then write to us at: service@kune-online.com we will be pleased to help you.

Explanation of Symbols



Note - Important information or useful tips for use.



Warning - Regarding dangerous situations that could lead to injuries or property damage.

Scope of delivery

Pos	Quantity	Item name
A	1	Sink NOVUM
B+C	3	Aperture kit
D	1	Drain valve with overflow
E	1	Bottle siphon
F	1	Cylinder head screw M6x25 for overflow
G	12	Aperture clips
H	4	Anchor rod M8x110
I	4	Washer DN8
J	4	Screw nut M8
K	4	Sieve sleeve DN12x70
L	1	Composite mortar with 2 static mixers
M	7	Self-adhesive noise protection mats (anti-noise matt)

Inspection of the goods

Please check the completeness of the item according to the described contents listed

- Open the packaging and carefully remove the sink from the packaging,
- Remove the packaging material,
- Check whether the contents are complete,
- Inspect the device and accessories for transport damages,
- If possible, keep the packaging until the warranty period expires,

In case of missing parts or damages, please contact our support team within 5 working days after purchase or receipt of the item, with a valid proof of purchase, at service@kune-online.com or at the sales point where you purchased the device.



Warning - The sink and packaging materials are not toys for children! Children should not play with plastic bags, films, and small parts! There is a risk of choking and suffocation! Store or dispose of these parts properly.

Intended use

KUNe sinks are made of chrome-nickel steel with material number 1.4301. The steel falls under corrosion resistance class 2 and is excellently suited for sinks used in combination with a one tap fitting, such as in private areas (indoors and outdoors), in the food industry or in agriculture.

Typical use-cases are:

- hand washing,
- soaking, rinsing, washing out and washing down of objects,
- pouring out dirty water,
- filling buckets or watering cans.

Typical false use-cases are:

- filling with liquids that have moderate to high chlorine or chloride concentrations,
- pouring chemicals, sludge, clay, etc. without a suitable separator,
- filling of ash or other hot, glowing or burning or flammable media or objects,
- closing the overflow or deliberately using the overflow as a level limiter,
- using it to storage waste,
- using in the immediate vicinity or at sea (offshore) and in the immediate vicinity of a swimming-pool (pool technical room),
- using it to cleaning of electrical equipment (risk of electric shock),
- installing more than one tap fitting,



Note - the sinks are designed for a maximum load of 150 kg.



Note - Chlorine, chlorides, highly concentrated acids or alkalis, vinegar, cement residue remover, etc. can permanently damage the surface of stainless steel.



Note - When using liquids:
above 85°C: Replace the siphon, overflow and drain valve with a resistant product.
above 50°C: The glued anti-drumming mats may come off.

Important Notes on Installation

For safe installation of the product, it is essential that the building material, especially the mounting wall, meets specific load-bearing requirements. Each mounting point (each drill hole) must be able to withstand tensile forces of at least two kilonewtons (2 kN). Additionally, the wall must also be able to withstand the same force in compression. Therefore, it is important to ensure before installation that the condition of the wall meets these requirements. If you are unsure about the wall's condition or load-bearing capacity, we recommend consulting a qualified professional.

The provided mounting materials are suitable for uncracked concrete (C20/C25), solid brick (SFk=12) and perforated brick (Hlz12=1.0 kg/dm³)

To avoid damage and scratches, use a soft surface when assembling.



Warning - The installation requires qualified personnel. When marking the holes and attaching the support arm, it is recommended to work in pairs!



Warning - Use the necessary protective equipment such as helmet, safety glasses, ear protection, safety shoes, cap/hairnet, gloves, etc...
When working with rotating tools such as angle grinders or drills:

- wear a cap/hairnet,
- do not wear gloves,



Warning - Check the structural suitability of the building material!



Note - Follow the illustrations 1-9. If you have any questions, contact our customer support at service@kune-online.com or your specialized dealer.



Warning - Check the product for sharp edges and risk of cuts:

- before and after installation,
- at regular intervals adapted to usage,
- after a loss event/damage,
- If sharp edges are detected, do not use or clean the sink,
- Sharp edges must be removed/repared immediately and exclusively by qualified specialist personnel (e.g. metal technicians),



Warning - Clean the drill holes (blow out and brush) before inserting the dowels!



Warning - When handling chemicals/cleaning agents, always observe the information in the safety data sheet/information for use and wear appropriate protective equipment!



Warning - Always consult a doctor immediately after an accident!

Cleaning

Clean the support arm at regular intervals, adjusted according to usage and environmental conditions.



Note - Cover the sink to protect it from contamination on the construction site.



Note - Incipient corrosion and flash rust should be removed immediately.

Cleaning I stainless steel care

- After each use, clean the bowl with a little washing-up liquid,
- clean with a stainless steel cleaner such as PlanB Citrus Cleaner or PlanB Foam Cleaner regularly. Rinse the sink with sufficient water afterwards,
- in the case of heavy soiling and permanent flash rust stains, then we recommend cleaning the stainless steel intensively, using a product such as PlanB Stainless Steel Restorer. Rinse afterwards with sufficient water,

the cleaning agents mentioned above have been tested on our sinks by an independent technical office. They can be purchased via our webshop: www.kune-online.com.

Dismounting

Proceed as follows:

- Remove all accessories,
- follow the the mounting instruction steps in reverse order,



Warning - Take note of the warnings in the assembly instructions!

Maintenance

Check at regular intervals adapted to the use, but at least once a year for:

- mechanical damage and sharp edges,
- corrosion of the sink and in particular the condition of the fastening screws,
- check the overflow function (if any) and the drain,
- remove suspended matter / deposits from the siphon,
- check the tightness of the inlet and outlet pipes,
- repair any defects found immediately or promptly, depending on their severity,
- have repairs carried out by a specialist company in your area,
- sharp edges should only be removed by a specialist company,

Repair I Spare parts

All our sinks are repairable.

This means that the material are thick enough to be welded and repaired by a metal engineering company using the TIG welding method.

If you need spare parts such as screws, drain valve, anti-drumming mats or facing elements, please write us at service@kune-online.com.



Disposal and Recycling

Breathe new life into our products and packaging materials by taking them to your nearest recycling centre. Most of the materials we use can be recycled very easily. In particular, the stainless steel we use is a valuable raw material and can be recycled several times.

Thank you for protecting our environment!

Liability Limits

We accept no liability for damages or malfunctions arising from the disregard of this operating manual/ instructions. The textual and pictorial representations may not necessarily correspond to the scope of delivery and are not to scale. The actual scope of delivery may differ from the information and instructions described here, as well as from the pictorial representations, especially when additional order options are selected or due to the latest technical changes.

For questions or suggestions for improvement, please contact service@kune-online.com.

We reserve the right to make technical changes to the product in the course of improving its utility properties and further development.

For ease of reading, we have not made gender-specific distinctions (e.g., employees/employee). Corresponding terms in the text refer to both genders in the sense of the Austrian Equal Treatment Act—GIBG, BGBl. No. 66/2004.

This document is copyrighted and is intended exclusively for the owner of the product.

Any reproduction, even in part, as well as exploitation, communication, and/or transmission of its content or parts thereof, is not permitted without a written release statement from the author. Violations obligate compensation for damages. Further claims are reserved.

Subject to typographical and printing errors.

Wichtiger Hinweis



Lesen Sie dieses Dokument vor Beginn aller Arbeiten sorgfältig durch, es gibt wichtige Hinweise zur Handhabung dieses Produktes.

Voraussetzung für sicheres Arbeiten ist die Einhaltung aller angegebenen Sicherheitshinweise und Handlungsanweisungen. Nichtbeachtung kann zu Unfällen oder Schäden führen.

Darüber hinaus sind die für den Einsatzbereich geltenden örtlichen Unfallverhütungsvorschriften und die allgemeinen Sicherheitsbestimmungen einzuhalten.

Dieses Dokument ist Produktbestandteil, das bedeutet:

- es muss zum Nachschlagen aufbewahrt werden.
- es muss für die Anwender zugänglich sein.
- bei Weitergabe des Produkts ist dieses Dokument mitzugeben.

Haben Sie Fragen zu diesem Dokument oder zur sicheren und korrekten Handhabung? Dann schreiben Sie uns an service@kune-online.com wir helfen Ihnen gerne.

Symbolerklärung



Hinweis - Wichtige Information oder nützliche Tipps zum Gebrauch.



Warnung - vor gefährlichen Situationen in denen es zu Verletzungen oder Sachschäden kommen kann.

Lieferumfang

Pos	Menge	Artikel
A	1	Ausgussbecken NOVUM
B+C	3	Blendensatz
D	1	Abaufventil mit Überlauf
E	1	Flaschensiphon
F	1	Zylinderkopfschraube M6x25 für Überlauf
G	12	Blendenclips
H	4	Ankerstange M8x110
I	4	Scheibe DN8
J	4	Mutter à vis M8
K	4	Siebhülse DN12x70
L	1	Verbundmörtel mit 2 Statikmischern
M	7	Selbstklebende Lärmschutzmatten (Antidrönmatten)

Prüfung der Ware

Bitte überprüfen Sie die Vollständigkeit des Artikels anhand des beschriebenen Lieferumfang

- Öffnen Sie die Verpackung und nehmen Sie das Becken vorsichtig aus der Verpackung,
- Entfernen Sie das Verpackungsmaterial,
- Überprüfen Sie, ob der Lieferumfang vollständig ist,
- Kontrollieren Sie das Gerät und die Zubehörteile auf Transportschäden,
- Bewahren Sie die Verpackung nach Möglichkeit bis zum Ablauf der Garantiezeit auf,

Bei Fehlteilen oder Beschädigungen wenden Sie sich bitte innerhalb von 5 Arbeitstagen nach Kauf bzw. Erhalt des Artikels unter Vorlage eines gültigen Kaufbeleges an unser Supportteam unter service@kune-online.com oder an die Verkaufsstelle, bei der Sie das Gerät erworben haben.



Warnung - Becken und Verpackungsmaterial sind kein Kinderspielzeug! Kinder dürfen nicht mit Kunststoffbeuteln, Folien und Kleinteilen spielen! Es besteht Verschluckungs- und Erstickungsgefahr! Verwahren bzw. entsorgen Sie diese Teile ordnungsgemäß!

Bestimmungsgemäße Verwendung

KUNe Ausgussbecken werden standardmäßig aus Chrom-Nickel-Stahl mit der Werkstoffnummer 1.4301 gefertigt. Der Stahl fällt unter die Korrosionswiderstandsklasse 2 und eignet sich ausgezeichnet für Waschbecken, die in Kombination mit einer Zulaufarmatur, beispielsweise im Privatbereich (Innen- und Außenbereich), in der Lebensmittelindustrie oder der Landwirtschaft zum Einsatz kommen.

Typische Verwendungszwecke sind:

- Händewaschen,
- einweichen, Abspülen, Aus- und Abwaschen von Gegenständen,
- ausgießen von Schmutzwasser,
- befüllen von Eimern oder Gießkannen.

Typische Fehlverwendungen

- das Befüllen mit Flüssigkeiten die mäßige bis hohe Chlor oder Chloridkonzentration aufweisen,
- das Ausgießen von Chemikalien, Schlamm, Ton usw. ohne geeigneten nachgeschalteten Abscheider,
- das Einfüllen von Asche oder anderen heißen, glühenden oder brennenden bzw. brennbaren Medien bzw. Gegenständen,
- das Verschließen des Überlaufs oder die bewusste Verwendung des Überlaufs als Füllstandsbegrenzer,
- die Lagerung von Abfall,
- Einsatz in unmittelbarer Nähe oder auf See (Offshore) sowie in unmittelbarer Nähe zu einem Pool (Technikraum Pool),
- das Reinigen von Elektrogeräten (Stromschlaggefahr),
- die Installation von mehreren Zulaufarmaturen,



Hinweis - die Becken sind für eine maximale Belastung von 150 kg konzipiert.



Hinweis - Chlor, Chloride, hochkonzentrierten Säuren oder Laugen, Essig, Zementschleierentferner usw. können die Oberfläche von Edelstahl dauerhaft schädigen.



Hinweis - Bei der Verwendung von Flüssigkeiten: über 85°C ist der Siphon, der Überlauf und das Ablaufventil gegen ein beständiges Produkt auszutauschen.
über 50°C kann es sein, dass sich die aufgeklebten Antidröhmatten lösen.

Wichtige Hinweise zur Montage

Für eine sichere Montage des Produkts ist es unerlässlich, dass die Bausubstanz und insbesondere die Montagewand die spezifischen Anforderungen an die Belastbarkeit erfüllen. Jeder Montagepunkt (jedes Bohrloch) muss in der Lage sein, Zugkräfte von mindestens zwei Kilonewton (2 kN) standzuhalten. Zusätzlich muss die Wand dieselbe Kraft auch auf Druck aushalten können. Es ist daher wichtig, vor der Montage sicherzustellen, dass die Beschaffenheit der Wand diesen Anforderungen entspricht. Bei Unsicherheiten bezüglich der Wandbeschaffenheit oder Tragfähigkeit empfehlen wir, einen qualifizierten Fachmann zu konsultieren.

Das mitgelieferte Montagematerial ist geeignet für ungerissenen Beton (C20/C25), Vollziegel (SFK=12) und Hochlochziegel (Hlz12=1,0 kg/dm³)

Um Beschädigungen und Kratzer zu vermeiden, verwenden Sie beim Zusammenbau eine weiche Unterlage.



Warnung - Die Montage erfordert qualifiziertes Personal. Beim Markieren der Löcher und beim Befestigen des Beckens empfiehlt sich die Arbeit zu zweit!



Warnung - Verwenden Sie die nötige Schutzausrüstung wie Helm, Schutzbrille, Gehörschutz, Sicherheitsschuhe, Kappe/Haarnetz, Handschuhe, usw...
Beim Arbeiten mit rotierendem Werkzeug wie z. B. Winkelschleifer oder Bohrmaschine:

- tragen Sie eine Kappe/Haarnetz,
- tragen Sie keine Handschuhe,



Warnung - Prüfen Sie die statische Eignung der Bausubstanz!



Hinweis - Befolgen Sie die Abbildungen 1-9. Bei Fragen, kontaktieren Sie unseren Kundensupport unter service@kune-online.com oder Ihren Fachhändler.



Warnung - Prüfen Sie das Produkt hinsichtlich scharfe Kanten und Schnittgefahr:

- vor und nach der Montage,
- in regelmäßigen, an die Nutzung angepassten Abständen,
- nach einem Schadensereignis/einer Beschädigung,
- Werden scharfe Kanten festgestellt, so ist die Verwendung wie auch die Reinigung des Beckens zu unterlassen,
- Scharfe Kanten sind umgehend und ausschließlich von dazu qualifiziertem Fachpersonal (z. B. Metalltechniker:in) zu entfernen/beheben,



Warnung - Reinigen Sie die Bohrlöcher (ausblasen und bürsten) bevor Sie Dübel setzen!



Warnung - Bei Umgang mit Chemie/Reinigungsmittel sind immer die Informationen des Sicherheitsdatenblatts/Nutzungsinformationen zu berücksichtigen und entsprechende Schutzausrüstung zu tragen!



Warnung - Suchen Sie nach Unfällen immer und unverzüglich einen Arzt auf!

Reinigungsintervalle

Eine regelmäßige Reinigung ist wichtig! Reinigen Sie das Becken mit geeigneten Reinigungsmitteln. Die Intervalle der Becken-Pflege sollten an die Häufigkeit der Nutzung angepasst werden.



Hinweis - Schützen Sie das Becken vor Baustellenschmutz durch Abdecken,



Hinweis - Entfernen Sie beginnende Korrosion und Flugrost zeitnah.

Edelstahlreinigung I Pflege

- Nach jeder Verwendung ist das Becken mit etwas Spülmittel und reichlich klarem Wasser zu reinigen,
- in regelmäßigen Abständen empfehlen wir eine Reinigung mit einem Edelstahlreiniger wie z. B. PlanB Citrus-Reiniger oder PlanB Schaumreiniger. Spülen Sie das Becken danach mit ausreichend Wasser.
- bei starker Verschmutzung und dauerhaften Flugrostflecken empfehlen wir eine Edelstahl-Intensivreinigung mit z. B. PlanB Edelstahl Restaurator. Spülen Sie das Becken danach mit ausreichend Wasser.

Die beiden oben genannten Reinigungsmittel wurden von einem unabhängigen technischen Büro an unseren Becken geprüft. Sie können diese in unserem Webshop www.kune-online.com erwerben.

Demontage

Gehen Sie dabei wie folgt vor:

- Entfernen Sie sämtliches Zubehör,
- Folgen Sie den Schritten der Montageanleitung in umgekehrter Reihenfolge,



Warnung - Beachten Sie die (Warn-)Hinweise im Kapitel Montageanleitung!

Wartung

Prüfen Sie in regelmäßigen, an die Nutzung angepasste Intervalle, jedoch mindestens einmal pro Jahr:

- mechanische Beschädigung und scharfe Kanten,
- Korrosion des Beckens und insbesondere den Zustand der Befestigungsschrauben,
- die Funktion des Überlaufs (wenn vorhanden) sowie des Ablaufs,
- entfernen Sie Schwebstoffe / Ablagerungen aus dem Siphon,
- die Dichtheit der Zu- und Abwasserleitungen.
- beheben Sie festgestellte Mängel je nach schwere umgehend bzw. zeitnah,
- lassen Sie Reparaturen von einem Fachbetrieb in Ihrer Nähe durchführen,
- scharfe Kanten sind ausschließlich von einem Fachbetrieb zu entfernen.

Reparatur / Ersatzteile

Unsere Becken sind reparaturfähig. Das bedeutet, die Materialdicken sind so gewählt, dass diese von einem Metalltechnikunternehmen mittels WIG-Schweiß-Verfahren geschweißt und ausgebessert werden können.

Sollten Sie Ersatzteile wie Schrauben, Ablaufventil, Antidrönmatten oder Verblendungselemente benötigen, so schreiben Sie uns an service@kune-online.com.



Entsorgung und Wiederverwertung

Hauchen Sie unseren Produkten und Verpackungsmaterialien neues Leben ein, indem Sie diese fachgerecht bei Ihrer nächsten Wertstoffsammelstelle abgeben. Die meisten der von uns verwendeten Materialien lassen sich sehr gut recyceln. Insbesondere der von uns verwendete Edelstahl ist wertvoller Rohstoff und kann mehrmals recycelt werden.

Danke, dass Sie unsere Umwelt schützen!

Haftungsgrenzen

Für Schäden und Störungen, die sich aus der Nichtbeachtung dieser Betriebsanleitung/Nutzungshinweise ergeben, übernehmen wir keine Haftung. Die textlichen und bildlichen Darstellungen entsprechen nicht unbedingt dem Lieferumfang und sind nicht maßstäblich. Der tatsächliche Lieferumfang kann bei der Inanspruchnahme zusätzlicher Bestelloptionen oder aufgrund neuester technischer Änderungen unter Umständen von den hier beschriebenen Angaben und Hinweisen sowie den bildlichen Darstellungen abweichen.

Bei Fragen oder Verbesserungsvorschlägen wenden Sie sich bitte an service@kune-online.com.

Technische Änderungen am Produkt im Rahmen der Verbesserung der Gebrauchseigenschaften und der Weiterentwicklung behalten wir uns vor.

Aufgrund der einfacheren Lesbarkeit wird auf eine geschlechtsspezifische Unterscheidung (z. B. Mitarbeiter/Mitarbeiterinnen) verzichtet. Entsprechende Begriffe im Text beziehen sich im Sinne des Gleichbehandlungsgesetzes—GIBG, BGBI. Nr. 66/2004, grundsätzlich auf beide Geschlechter.

Dieses Dokument ist urheberrechtlich geschützt und dient ausschließlich dem Eigentümer des Produkts.

Jede Vervielfältigung sowie - auch auszugsweise - Verwertung, Mitteilung und/oder Übermittlung seines Inhaltes oder Teilen davon, sind ohne schriftliche Freigabeerklärung des Urhebers nicht gestattet. Zuwiderhandlungen verpflichten zu Schadenersatz. Weiter Ansprüche bleiben vorbehalten.

Satz und Druckfehler vorbehalten.

Remarques importantes



Veillez lire ce document attentivement avant de commencer toute installation. Il fournit des informations importantes sur la façon de manipuler ce produit KUNe.

Pour une installation en toute sécurité, il est essentiel de lire attentivement toutes les consignes de sécurité et les instructions de manipulation. Les ignorer peut entraîner des accidents ou des dommages.

De plus, il est important de suivre toutes les réglementations locales en matière de sécurité et de prévention des accidents.

Cette documentation fait partie intégrante du produit, ce qui signifie:

- qu'il doit être conservé pour référence,
- qu'il doit être accessible à l'utilisateur,
- si le produit est transmis, cette documentation doit également être fournie,

Pour toute question sur cette documentation ou sur une manipulation sûre et correcte, écrivez-nous service@kune-online.com. Nous serons heureux de vous aider.

Explication du symbole



Remarque - Informations importantes ou conseils utiles pour l'utilisation



Avertissement - avant les situations dangereuses susceptibles de causer des blessures ou des dommages matériels.

Contenu de la livraison

Pos	Quantité	Article
A	1	Evier NOVUM
B+C	3	Kit de diaphragmes
D	1	Vanne de vidange avec trop-plein
E	1	Siphon à bouteille
F	1	Vis de culasse M6x25 pour le trop-plein d'eau
G	12	Clip éblouissant
H	4	Tige d'ancrage M8x110
I	4	Rondelles DN8
J	4	Ecrou à vis M8
K	4	Manchons pour tamis DN12x70
L	1	Mortier composite avec 2 malaxeurs statiques
M	7	Tapis antibruit autocollants (anti-noise mat)

Examen de la marchandise

Veillez vérifier que l'article est complet en vous référant au contenu de la livraison

- Ouvrez l'emballage et retirez avec précaution le bras de support de l'emballage,
- Retirez le matériel d'emballage,
- Vérifiez que la livraison est complète,
- Vérifiez que l'appareil et les accessoires n'ont pas été endommagés pendant le transport,
- Conservez l'emballage aussi longtemps que possible jusqu'à la fin de la période de garantie,

Si des pièces manquent ou sont endommagées, veuillez contacter notre équipe d'assistance à l'adresse service@kune-online.com ou le point de vente où vous avez acheté l'appareil dans les 5 jours ouvrables suivant l'achat ou la réception de l'article, en présentant une preuve d'achat valable.



Avertissement - Le bassin et le matériel d'emballage ne sont pas des jouets pour enfants ! Les enfants ne doivent pas jouer avec les sacs en plastique, les films plastiques et les petites pièces ! Il y a un risque d'ingestion et d'étouffement ! Conservez ces éléments ou mettez-les au rebut de manière appropriée.

Usage prévu

Les éviers KUNe sont fabriqués en acier chromonickel avec le matériau 1.4301. L'acier relève de la classe de résistance à la corrosion 2 et convient parfaitement aux éviers utilisés avec un robinet monotrou, dans les espaces privés (intérieur et extérieur), l'industrie alimentaire ou l'agriculture.

Les cas d'utilisation types sont:

- Lavage des mains,
- Trempage, rinçage et lavage d'objets,
- Vidange d'eau sale,
- Remplissage de seaux ou d'arrosiers,

Les faux cas d'utilisation typiques sont:

- Remplissage avec des liquides ayant une concentration modérée ou élevée de chlore ou de chlorure,
- Vidange sans séparateur adapté de produits chimiques, de boue, d'argile, etc,
- Remplissage de cendres ou d'autres supports ou objets chauds, incandescents, brûlants ou inflammables,
- Fermeture du trop-plein ou utilisation délibérée du trop-plein comme limiteur de niveau,
- Utilisation pour le stockage des déchets,
- Utilisation en mer (offshore) ou à proximité immédiate d'une piscine (local technique piscine),
- Utilisation pour le nettoyage d'équipements électriques (risque de choc électrique),
- Installation de plusieurs robinets,



Remarque - Les éviers sont conçus pour une charge maximale de 150 kg.



Remarque - Le chlore, les chlorures, les acides ou alcalis hautement concentrés, le vinaigre, le décapant pour résidus de ciment, etc. peuvent endommager de manière permanente la surface de l'acier inoxydable.



Remarque - Lors de l'utilisation de liquides:
au dessus de 85°C : Remplacer le siphon, le trop-plein et la vanne de vidange par un produit résistant.
au dessus de 50°C : Les tapis d'insonorisation collés peuvent se détacher.

Remarques importantes sur le montage

Pour assurer un montage sécuritaire du produit, il est essentiel que la structure du bâtiment, en particulier le mur de montage, réponde aux exigences spécifiques de résistance. Chaque point de montage (chaque trou percé) doit être capable de supporter des forces de traction d'au moins deux kilonewtons (2 kN). De plus, le mur doit également être capable de supporter cette même force en compression. Il est donc important de s'assurer, avant le montage, que la nature du mur satisfait à ces exigences. En cas de doute quant à la qualité du mur ou de sa capacité portante, nous recommandons de consulter un professionnel qualifié.

Le matériel de montage fourni est adapté pour le béton non fissuré (C20/C25), la brique pleine (SFK=12) et la brique à alvéoles élevées (Hlz12=1,0 kg/dm³).

Pour éviter les dommages et les rayures, utilisez une surface souple lors de l'assemblage.



Avertissement - Pour le montage, il est nécessaire de faire appel à du personnel qualifié. Il est recommandé de travailler à deux pour marquer les trous et fixer le bassin!



Avertissement - Utilisez l'équipement de protection nécessaire tel que le casque, les lunettes de protection, les protecteurs d'oreilles, les chaussures de sécurité, la casquette ou le filet à cheveux, les gants, etc...

Lorsque vous travaillez avec des outils rotatifs tels que meuleuses d'angle ou perceuses :

- portez une casquette/un filet à cheveux,
- ne portez pas de gants,



Avertissement - Vérifiez l'aptitude statique de la structure du bâtiment!



Remarque - Suivez les illustrations 3 à 13. En cas de questions, contactez notre service clientèle à service@kune-online.com ou votre revendeur spécialisé.



Avertissement - Vérifier que le produit ne présente pas d'arêtes vives ni de risques de coupure :

- avant et après le montage,
- à intervalles réguliers adaptés à l'utilisation,
- après un sinistre/une détérioration,
- Si des bords tranchants sont constatés, l'utilisation ainsi que le nettoyage du bassin sont à proscrire,
- Les bords tranchants doivent être enlevés/réparés immédiatement et exclusivement par un personnel qualifié à cet effet (par ex. technicien(ne) en métallurgie),



Avertissement - Nettoyez les trous de perçage (en les soufflant et en les brossant) avant d'insérer les chevilles!



Avertissement - Lors de la manipulation de produits chimiques/de produits de nettoyage, il faut toujours tenir compte des informations figurant sur la fiche de données de sécurité/les informations d'utilisation et porter un équipement de protection approprié !



Avertissement - Consultez toujours et immédiatement un médecin après un accident!

Fréquence de nettoyage

Un nettoyage régulier est important! Nettoyez l'évier avec des produits de nettoyage appropriés et à intervalles réguliers, en fonction de son utilisation.



Remarque - Couvrez l'évier pour le protéger de la contamination sur le chantier.



Remarque - La corrosion naissante et les traces de rouille doivent être immédiatement éliminées.

Nettoyage | entretien de l'inox

- Après chaque utilisation, nettoyer la cuvette avec un peu de liquide vaisselle,
- Nettoyez régulièrement avec un nettoyeur pour acier inoxydable comme PlanB Citrus Cleaner ou le nettoyeur moussant PlanB. Rincez ensuite l'évier avec suffisamment d'eau,
- En cas de salissures importantes et de taches de rouille permanentes, nous recommandons un nettoyage intensif de l'acier inoxydable avec un produit tel que PlanB Stainless Steel Restorer. Rincer ensuite avec suffisamment d'eau,

Les deux produits de nettoyage mentionnés ci-dessus ont été testés sur nos éviers par un bureau technique indépendant. Ils peuvent être achetés dans notre boutique en ligne : www.kune-online.com

Démontage

Procédez comme suit:

- Retirez tous les accessoires,
- Suivez les étapes des instructions de montage dans l'ordre inverse,



Avertissement - Tenez compte des avertissements dans les instructions de montage!

Entretien

Vérifier à intervalles réguliers, adaptés à l'utilisation, mais au moins une fois par an :

- Les dommages mécaniques et bords tranchants,
- La corrosion de l'évier et notamment l'état des vis de fixation,
- Vérifier la fonction de trop-plein (le cas échéant) et la vidange,
- Retirer les matières en suspension / les dépôts du siphon,
- Vérifier l'étanchéité des tuyaux d'entrée et de sortie,
- remédiez immédiatement ou rapidement aux défauts constatés, selon leur gravité,
- faites effectuer les réparations par une entreprise spécialisée proche de chez vous,
- les bords tranchants doivent être enlevés exclusivement par une entreprise spécialisée,

Réparation | Pièces détachées

Tous nos éviers sont réparables.

Cela signifie que le matériau est suffisamment épais pour être soudé et réparé par une entreprise d'ingénierie métallurgique utilisant la méthode de soudage TIG..

Si vous avez besoin de pièces de rechange telles que des vis, une vanne de vidange, des tapis de vidange ou des éléments de parement, merci de nous écrire à service@kune-online.com.



Élimination et recyclage

Donnez une nouvelle vie à nos produits et matériaux d'emballage en les déposant de manière appropriée au point de collecte des déchets recyclables le plus proche de chez vous. La plupart des matériaux que nous utilisons se recyclent très bien. L'acier inoxydable que nous utilisons, en particulier, est une matière première précieuse qui peut être recyclée plusieurs fois.

Merci de protéger notre environnement !

Limites de responsabilité

Nous déclinons toute responsabilité pour les dommages et les dysfonctionnements résultant du non-respect de ce manuel d'utilisation et de ces consignes d'utilisation. Les représentations textuelles et visuelles ne correspondent pas nécessairement au contenu de la livraison et ne sont pas à l'échelle. Le contenu réel de la livraison peut différer des informations et des instructions décrites ici, ainsi que des représentations visuelles, en cas d'utilisation d'options de commande supplémentaires ou en raison des dernières modifications techniques.

Pour toute question ou suggestion d'amélioration, veuillez vous adresser à service@kune-online.com.

Nous nous réservons le droit d'apporter des modifications techniques au produit afin d'améliorer ses caractéristiques d'utilisation et de poursuivre son développement.

Pour plus de lisibilité, aucune distinction de genre n'est faite (par exemple, employé/employée). Les termes correspondants dans le texte se réfèrent, conformément à la loi sur l'égalité des sexes - GIBG, BGBl. Nr. 66/2004, fondamentalement aux deux sexes.

Ce document est protégé par le droit d'auteur et est destiné exclusivement au propriétaire du produit.

Toute reproduction, même partielle, ainsi que toute utilisation, communication et/ou transmission de son contenu ou de parties de celui-ci, sont interdites sans l'autorisation écrite de l'auteur. Les contrevenants sont tenus de verser des dommages-intérêts. Tous les autres droits sont réservés.

Sous réserve de fautes de frappe et d'impression..

Note importanti



Si prega di leggere attentamente questo documento prima di iniziare qualsiasi utilizzo, in quanto fornisce importanti informazioni su come gestire questo prodotto KUNe.

Per lavorare in sicurezza, è fondamentale leggere attentamente tutte le note di sicurezza specificate e le istruzioni per l'uso. Ignorare queste informazioni può causare incidenti o danni.

Inoltre, è importante seguire tutte le normative locali in materia di sicurezza e prevenzione degli infortuni.

Questo documento è parte integrante del prodotto, il che significa che:

- Deve essere conservato per riferimento.
- Deve essere accessibile all'utente.
- Se il prodotto viene ceduto, deve essere fornito anche questo documento.

Per domande su questo documento o sull'utilizzo sicuro e corretto? Scrivici a: service@kune-online.com saremo lieti di aiutarvi.

Spiegazione dei simboli



Avviso - Informazioni importanti o consigli utili per l'uso.



Attenzione - da situazioni pericolose che potrebbero causare lesioni o danni alle cose.

Ambito di consegna

Pos	Quantità	Articolo
A	1	Lavello NOVUM
B+C	3	Impostazione del diaframma
D	1	Valvola di scarico con troppopieno
E	1	Sifone per bottiglie
F	1	Vite della testa del cilindro M6x25 per il trabocco dell'acqua
G	12	Clip di montaggio per pannelli
H	4	Asta di ancoraggio M8x110
I	4	Rondelle DN8
J	4	Dado a vite M8
K	4	Manicotti per setacci DN12x70
L	1	Malta composita con 2 miscelatori statici
M	7	Tappetini autoadesivi per la riduzione del rumore (tappetino antirumore)

Inspección de las mercancías

Verificare la completezza dell'articolo utilizzando l'elenco dei contenuti

- Aprire l'imballaggio e rimuovere con cautela la bacinella dall'imballaggio,
- Rimuovere il materiale di imballaggio,
- Verificare la completezza del contenuto,
- Controllare che il bacino e gli accessori non presentino danni dovuti al trasporto,
- Se possibile, conservare l'imballaggio fino alla scadenza della garanzia,

In caso di parti mancanti o danneggiate, contattare il nostro indirizzo e-mail service@kune-online.com o il punto vendita in cui è stato acquistato l'apparecchio entro 5 giorni lavorativi dall'acquisto o dal ricevimento dell'articolo con una copia valida della prova d'acquisto..



Attenzione - La piscina e il materiale di imballaggio non sono giocattoli per bambini! I bambini non devono giocare con sacchetti di plastica, fogli e piccole parti! C'è il rischio di soffocamento! Conservare queste parti in modo appropriato e smaltirle!

Uso corretto

I lavelli KUNe sono realizzati in acciaio al nichel-cromo con numero di materiale 1.4301. L'acciaio rientra nella classe di resistenza alla corrosione 2 ed è particolarmente adatto per lavelli utilizzati in combinazione con un una rubinetto, ad esempio in ambienti privati (interni ed esterni), nell'industria alimentare o in agricoltura.

Tipici casi di utilizzo:

- lavarsi le mani,
- ammollo, risciacquo, lavaggio e lavaggio di oggetti,
- versare acqua sporca,
- riempire secchi o annaffiatori,

Casi d'uso impropri:

- riempimento di liquidi con concentrazioni moderate e/o elevate di cloro o cloruri,
- versamento di prodotti chimici, fanghi, argilla, ecc. senza un idoneo separatore,
- versamento di cenere o altre sostanze o oggetti caldi, incandescenti o ardenti o infiammabili,
- chiudere il trabocco o utilizzarlo deliberatamente come limitatore di livello,
- stoccaggio di rifiuti,
- utilizzo nelle immediate vicinanze o in mare (fuori confine) e nelle immediate vicinanze di una piscina,
- utilizzo per la pulizia di apparecchiature elettriche (rischio di scosse elettriche),
- installazione di più rubinetteria,



Avviso - I lavelli sono progettati per supportare un carico massimo di 150 kg.



Avviso - Cloro, cloruri, acidi altamente concentrati o alcalinizzanti, aceto, solventi per residui di cemento, ecc. possono danneggiare in permanentemente la superficie di acciaio inossidabile.



Avviso - Quando si utilizzano liquidi: oltre gli 85°C: sostituire il sifone, il trabocco e la valvola di scarico con un prodotto resistente.
sopra i 50°C: i tappetini antisuono incollati potrebbero staccarsi.

Note importanti sull'installazione

Per un'installazione sicura del prodotto, è essenziale che la struttura ed in particolare il muro di montaggio soddisfi i requisiti specifici di resistenza. Ogni punto di montaggio (ogni foro) deve essere in grado di sopportare forze di trazione di almeno due chilonewton (2 kN). Inoltre, il muro deve essere in grado di resistere alla stessa forza in compressione. Pertanto, è importante assicurarsi prima dell'installazione che la natura del muro soddisfi questi requisiti. In caso di incertezza sulla natura del muro o sulla capacità di carico, si consiglia di consultare un professionista qualificato.

Il materiale di montaggio incluso è adatto per calcestruzzo non fessurato (C20/C25), mattoni pieni (SFK=12) e mattoni forati (Hlz12=1,0 kg/dm³).



Attenzione - Il montaggio richiede personale qualificato. Si consiglia di lavorare in coppia durante la marcatura dei fori e la fissazione del braccio di supporto!



Attenzione - Utilizzare l'abbigliamento protettivo necessario, come casco, occhiali protettivi, protezione per le orecchie, scarpe di sicurezza, cuffia/cuffia per capelli, guanti, ecc...

Durante il lavoro con attrezzi rotanti come smerigliatrici angolari o trapani:

- indossare una cuffia/cuffia per capelli,
- NON indossare guanti,



Attenzione - Verificare l'idoneità strutturale del tessuto edilizio!



Avviso - Seguire le illustrazioni dalla 1 alla 9. Per domande, contattare il nostro servizio clienti all'indirizzo service@kune-online.com o rivolgersi al rivenditore specializzato.



Attenzione - Controllare il prodotto per gli spigoli vivi e il rischio di taglio:

- prima e dopo il montaggio,
- a intervalli regolari, adattati all'uso,
- dopo un evento/danno,
- Se si notano spigoli vivi, l'uso e la pulizia del bacino devono essere evitati,
- Gli spigoli vivi devono essere rimossi/corretti immediatamente e solo da personale qualificato (ad es. metalmeccanico:in),



Attenzione - Pulire i fori di perforazione (soffiare e spazzolare) prima di inserire i tasselli!



Attenzione - Quando si maneggiano prodotti chimici/detergenti, tenere sempre conto delle informazioni contenute nella scheda di dati di sicurezza/informazioni per l'uso e indossare adeguati dispositivi di protezione!



Attenzione - Consultare immediatamente un medico in caso di incidente!

Frequenza di pulizia

Una pulizia regolare è importante! Pulire il lavello con detergenti adeguati. La frequenza di manutenzione del lavello dipende dalla frequenza di utilizzo.



Avviso - Proteggere il lavabo dalla sporcizia del cantiere coprendolo.



Avviso - Eliminare tempestivamente la corrosione incipiente e la ruggine lampo.

Pulizia dell'acciaio inossidabile | Manutenzione

- Dopo ogni utilizzo, pulire la vasca con del detersivo per piatti,
- Pulire regolarmente con un detergente in acciaio inox come PlanB Citrus Cleaner o PlanB detergente schiumogeno. Sciacquare quindi il lavandino con acqua,
- In caso di sporco ostinato e macchie permanenti di ruggine superficiale, si consiglia di pulire intensamente l'acciaio inossidabile, utilizzando un prodotto come PlanB Stainless Steel Restorer. Risciacquare successivamente con acqua,

I detersivi sopra menzionati sono stati testati sui nostri lavelli da tecnici indipendenti. Possono essere acquistati tramite il nostro negozio online www.kune-online.com.

Smontaggio

Procedi come segue:

- Rimuovere tutti gli accessori,
- seguire le istruzioni di montaggio in ordine inverso,



Attenzione - Prendere nota delle avvertenze nelle istruzioni di montaggio!

Manutenzione

Controllare ad intervalli regolari in base all'utilizzo, ma almeno una volta all'anno per:

- danni meccanici e bordo tagliente della lamiera,
- corrosione del lavello ed in particolare lo stato delle viti di fissaggio,
- controllare la funzione trabocco (se presente) e lo scarico,
- rimuovere la materia in sospensione / i depositi dal sifone,
- verificare la tenuta dei tubi di ingresso e uscita,
- correggere i difetti individuati a seconda della gravità prontamente o tempestivamente,
- far eseguire le riparazioni da un'officina specializzata nella vostra zona,
- gli spigoli vivi devono essere rimossi esclusivamente da un'azienda specializzata,

Riparazioni | Pezzi di ricambio

Le nostre vasche sono riparabili. Ciò significa che gli spessori del materiale sono scelti in modo da poter essere saldati e riparati da un'azienda metallurgica utilizzando il processo di saldatura WIG.

Se avete bisogno di pezzi di ricambio come viti, valvole di scarico, tappetini antirumore o elementi di abbagliamento, scrivete a service@kune-online.com.



Smaltimento e riciclaggio

Date nuova vita ai nostri prodotti e materiali di imballaggio consegnandoli con competenza al vostro prossimo punto di raccolta. La maggior parte dei materiali che utilizziamo sono altamente riciclabili. In particolare, l'acciaio inossidabile che utilizziamo è una materia prima preziosa e può essere riciclato più volte.

Grazie per aver protetto il nostro ambiente!

Limiti di responsabilità

Per i danni e le interruzioni derivanti dalla non osservanza di queste istruzioni d'uso, non ci assumiamo alcuna responsabilità. Le rappresentazioni testuali e grafiche non corrispondono necessariamente all'equipaggiamento fornito e non sono in scala. L'equipaggiamento effettivo può variare dalle informazioni e dalle indicazioni fornite qui e dalle rappresentazioni grafiche, a causa dell'utilizzo di opzioni aggiuntive o delle ultime modifiche tecniche.

Per domande o suggerimenti di miglioramento, ti preghiamo di contattarci all'indirizzo service@kune-online.com.

Ci riserviamo il diritto di apportare modifiche tecniche al prodotto al fine di migliorarne le caratteristiche di utilizzo e svilupparlo ulteriormente. Per facilità di lettura, evitiamo di utilizzare differenziazioni di genere (ad esempio, dipendenti/dipendenti donne) nei testi. I termini corrispondenti nel testo si riferiscono, in linea con la legge sulla parità di trattamento - GIBG, BGBI. Nr. 66/2004, fondamentalmente a entrambi i sessi.

Questo documento è protetto da copyright e ha lo scopo esclusivo del proprietario del prodotto. Ogni riproduzione, anche parziale, sfruttamento, comunicazione e/o trasmissione del suo contenuto o di parti dello stesso non è consentita senza l'esplicita autorizzazione scritta del titolare dei diritti d'autore. Le violazioni sono soggette a risarcimento danni. Rimangono riservati ulteriori diritti.

Errori di stampa e di scrittura esclusi.



