

Lavabos/Évier Modèle NOVUM





22

KUNe GmbH | Am Pregarten 23 | A-4240 Freistadt
 LE-Nr. PWB222104202
 EN 14688:2006

Utility Sink | Waschbecken | Evier | Lavabo | Fregaredo | Wastrog
 Model | Modell | Modèle | Modello | Tipo: NOVUM

Types | Typ | Tipi | Tipo : PWB22-60 | PWB22-80 | PWB22-100

[PH] Personal hygiene | Persönliche Hygiene | Hygiène personnelle | Igiene personale | Higiene personal | Persoonlijke hygiëne
 CL10

TABLE DES MATIÈRES

Marquage CE	2
Explication des symboles	4
Remarques importantes	4
Abréviations	4
données techniques	5
Usage prévu Mauvais usage	6
Contenu général de la livraison	7
Matériel de montage requis	7
Grille porte-seau	10
Protection contre les éclaboussures	11
Premier nettoyage	12
Fréquence de nettoyage	12
Entretien	12
Réparation Pièces détachées	12
Recyclage	12
Emballage Évier	12
Démontage	12
Qu'est-ce qui rend l'acier inoxydable résistant à la rouille ?	13
Avantages de l'acier inoxydable	13
Comment prévenir la rouille	13
Nettoyage entretien de l'inox	13
Nettoyant pour inox fait maison	13
Le revêtement en poudre, qu'est-ce que c'est ?	14
Nettoyage Prendre soin des surfaces revêtues de poudre	14
Pour éviter d'endommager les surfaces revêtues	14
Réparation	14
Limites de responsabilité	15
Limites de responsabilité	15
Limites de responsabilité	15

REMARQUES IMPORTANTES

Veillez lire ce document attentivement avant de commencer toute installation. Il fournit des informations importantes sur la façon de manipuler ce produit KUNe.

Pour une installation en toute sécurité, il est essentiel de lire attentivement toutes les consignes de sécurité et les instructions de manipulation. Les ignorer peut entraîner des accidents ou des dommages.

De plus, il est important de suivre toutes les réglementations locales en matière de sécurité et de prévention des accidents.

Cette documentation fait partie intégrante du produit, ce qui signifie :

- ✓ qu'il doit être conservé pour référence,
- ✓ qu'il doit être accessible à l'utilisateur,
- ✓ si le produit est transmis, cette documentation doit également être fournie.

Pour toute question sur cette documentation ou sur une manipulation sûre et correcte, écrivez-nous : service@kune-online.com

Nous serons heureux de vous aider.

ABRÉVIATIONS

°C	Degré Celsius
LxPxH	Largeur x Profondeur x Hauteur
kg	Kilogramme
l	Litre
min	Minutes
mm	Millimètres
cm	Centimètres
ÖNORM EN ISO	Référence aux normes nationales ou internationales
n	Quantité [pièces]

EXPLICATION DES SYMBOLES

DANGER!

Indique une situation dangereuse imminente qui, si elle n'est pas évitée, peut entraîner la mort ou des blessures graves !



AVERTISSEMENT!

Indique une situation potentiellement dangereuse qui, si elle n'est pas évitée, peut entraîner la mort ou des blessures graves.



ATTENTION!

Indique une situation potentiellement dangereuse qui, si elle n'est pas évitée, peut entraîner des blessures légères ou modérées.



REMARQUE!

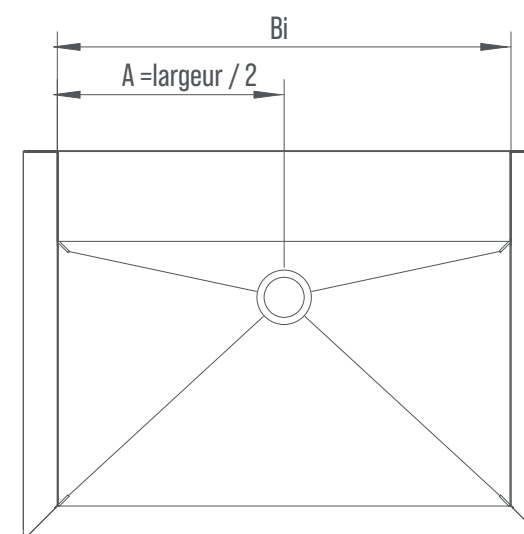
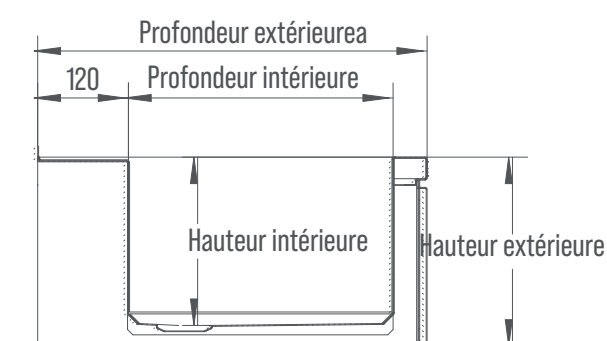
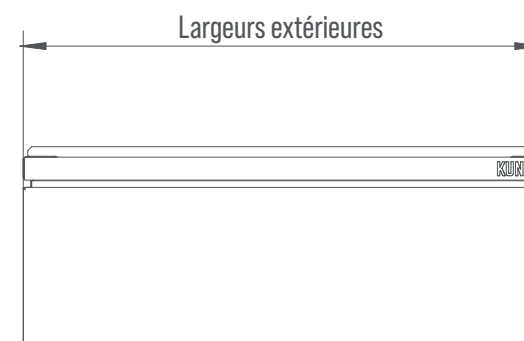
Indique une remarque générale pour éviter d'endommager le produit.



DONNÉES TECHNIQUES

Modèle NOVUM | Lavabos/Évier

groupe de types	PWB22-60	PWB22-80	PWB22-100			
Dimensions extérieures L _e xP _e xH _e [mm]	690 x 515 x 250	890 x 515 x 250	1090 x 515 x 250			
Dimensions intérieurs L _i xP _i xH _i [mm]	600 x 350 x 220	800 x 350 x 220	1000 x 350 x 220			
Volume [l]	46	61,5	77			
Poids [kg]	14,50	17,4	20,30			
Couleur de la façade	RAL 9017 noir	RAL 9010 blanc	RAL 9017 noir	RAL 9010 blanc	RAL 9017 noir	RAL 9010 blanc
Type	PWB22-60-b	WBP22-60-w	PWB22-80-b	PWB22-80-w	PWB22-100-b	PWB22-100-w
Numéro d'article	PWB22-1001-B600-T350-H220-A300-RAL9017	PWB22-1001-B600-T350-H220-A300-RAL9010	PWB22-1001-B800-T350-H220-A400-RAL9017	PWB22-1001-B800-T350-H220-A400-RAL9010	PWB22-1001-B1000-T350-H220-A500-RAL9017	PWB22-1001-B1000-T350-H220-A500-RAL9010



Conception technique :

- ✓ Matériau 1.4301, surfaces intérieures rectifiées K320, surfaces extérieures meulées à la ponceuse excentrique
- ✓ Épaisseur du matériau : front s=1,5 mm, bol s=1 mm
- ✓ Largeur de banc pour robinet = 70 mm
- ✓ Console de support - facultatif
- ✓ Avec trop-plein

USAGE PRÉVU | MAUVAIS USAGE

Les éviers KUNe sont fabriqués en acier chromé-nickel avec le matériau 1.4301. L'acier relève de la classe de résistance à la corrosion 2 et convient parfaitement aux éviers utilisés avec un robinet monotrou, dans les espaces privés (intérieur et extérieur), l'industrie alimentaire ou l'agriculture.

Les cas d'utilisation types sont :

- ✓ Lavage des mains.
- ✓ Trempage, rinçage et lavage d'objets.
- ✓ Vidange d'eau sale.
- ✓ Remplissage de seaux ou d'arrosoirs.

Les faux cas d'utilisation typiques sont :

- ✓ Remplissage avec des liquides ayant une concentration modérée ou élevée de chlore ou de chlorure.
- ✓ Vidange sans séparateur adapté de produits chimiques, de boue, d'argile, etc.
- ✓ Remplissage de cendres ou d'autres supports ou objets chauds, incandescents, brûlants ou inflammables.
- ✓ Fermeture du trop-plein ou utilisation délibérée du trop-plein comme limiteur de niveau.
- ✓ Utilisation pour le stockage des déchets.
- ✓ Utilisation en mer (offshore) ou à proximité immédiate d'une piscine (local technique piscine).
- ✓ Utilisation pour le nettoyage d'équipements électriques (risque de choc électrique).
- ✓ Installation de plusieurs robinets.

AVERTISSEMENT!



Vérifiez l'absence de bords tranchants et de risques de coupure :

- ✓ Avant et après montage.
- ✓ A intervalles réguliers en fonction de l'utilisation du produit.
- ✓ Après un sinistre/dommage.

Si des bords tranchants sont détectés, évitez d'utiliser et de nettoyer l'évier.

Les bords tranchants doivent être retirés/réparés immédiatement et exclusivement par un personnel qualifié (par exemple, un technicien métallurgiste).

Lors de la manipulation de produits chimiques/de nettoyage, respectez toujours les informations de la fiche de sécurité/les informations d'utilisation et portez un équipement de protection approprié !

Consultez toujours un médecin immédiatement après un accident.

REMARQUE!

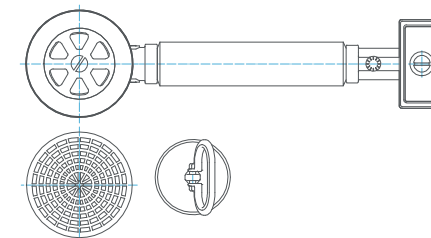
Les éviers sont conçus pour une charge maximale de 150 kg.

REMARQUE!

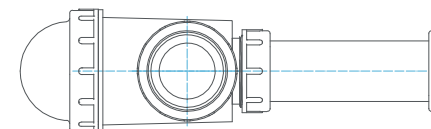
Le chlore, les chlorures, les acides ou alcalis hautement concentrés, le vinaigre, le décapant pour résidus de ciment, etc. peuvent endommager de manière permanente la surface de l'acier inoxydable.

CONTENU GÉNÉRAL DE LA LIVRAISON

1 pièce
Vanne de vidange avec trop-plein



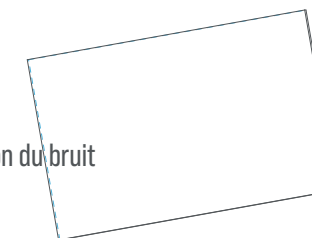
1 pièce
Siphon bouteille



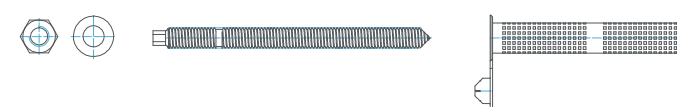
1 pièce
Vis à tête cylindrique M6x25 pour trop-plein



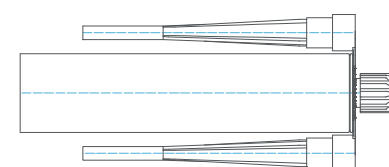
7 pièces
Tampons auto-adhésifs de réduction du bruit



4 pièces
Threaded rod M8x110 with washer, nut and DN12x80 screen case



1 pièce
Cartouche de mortier composite 300 ml avec mélangeur statique



12 pièces
Clip (pour la fixation de la façade)



MATÉRIEL DE MONTAGE REQUIS

- ✓ crayon
- ✓ mètre
- ✓ niveau à bulle
- ✓ perforateur
- ✓ foret de maçonnerie 12mm
- ✓ marteau
- ✓ clé mixte SW13
- ✓ grand tournevis plat
- ✓ clé allen 5mm
- ✓ pistolet à calfeutrer
- ✓ souffleur de forage et brosse métallique ronde DN12

REMARQUE!

Vérifiez l'adéquation statique de la structure du bâtiment ! Le matériel de montage fourni convient pour :

- ✓ Béton non fissuré (C20/C25)
- ✓ Brique massive (SFK=12)
- ✓ Brique perforée verticalement (Hlz12=1,0 kg/dm³)
- ✓ Béton cellulaire (PB4) - uniquement en cas de pose à l'aide de chevilles adhésives !

Utilisez une base souple lors de l'installation pour éviter les dommages et les rayures.

ATTENTION!

Le montage ne doit être effectué que par un personnel qualifié.

Le marquage des trous et la fixation de l'évier doivent être effectués par deux personnes.

AVERTISSEMENT!

Équipement de protection obligatoire !

Cela peut inclure des lunettes de sécurité, une protection auditive, des chaussures de sécurité, une casquette/un filet à cheveux, des gants, etc.

Lorsque vous travaillez avec des outils rotatifs tels que des meuleuses d'angle ou des perceuses :

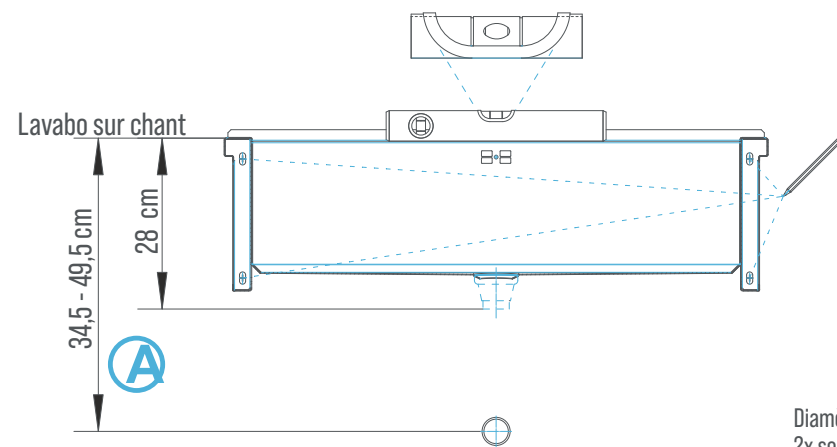
- ✓ Portez une casquette/un filet à cheveux.
- ✓ Ne portez **pas de gants**.

REMARQUE!

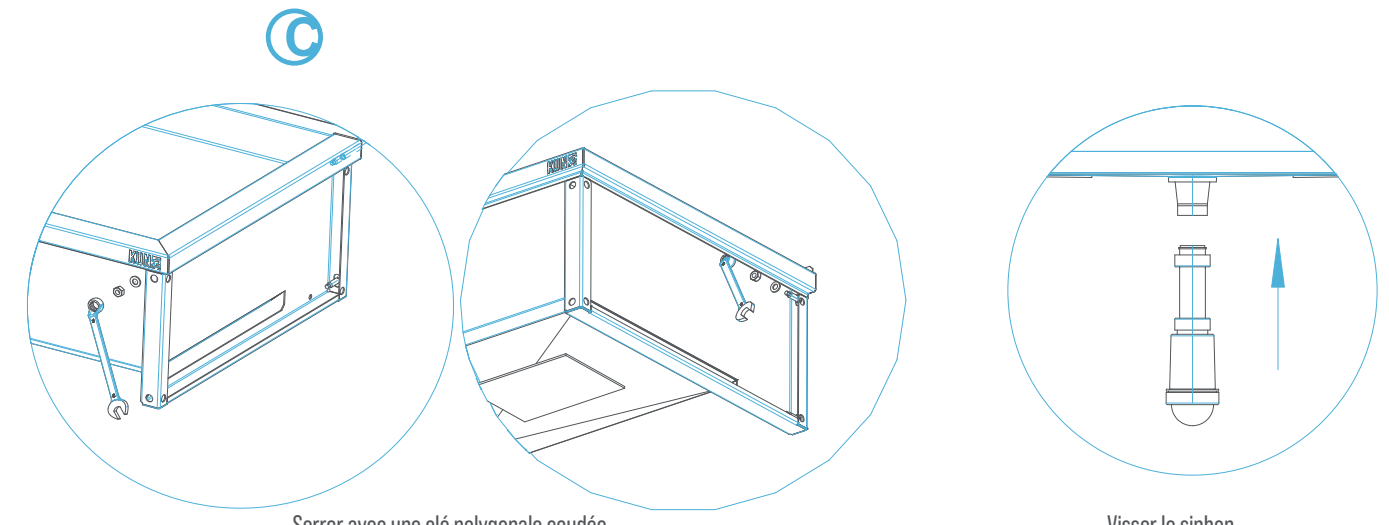
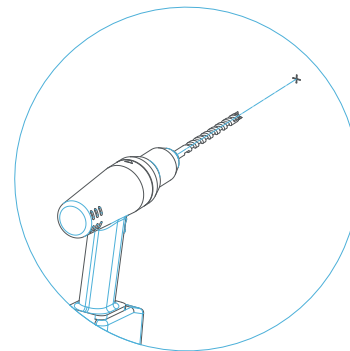
Lors de l'utilisation de liquides :

- ✓ au dessus de 85°C : Remplacer le siphon, le trop-plein et la vanne de vidange par un produit résistant.
- ✓ au dessus de 50°C : Les tapis d'insonorisation collés peuvent se détacher.

1. positionner l'évier

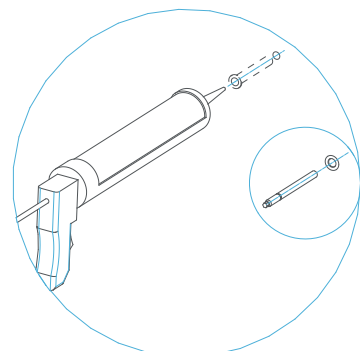


Diamètre de perçage de 12 mm, profondeur min. de 7 cm
2x souffler avec le souffleur le trou de perçage et nettoyage avec la brosse métallique.

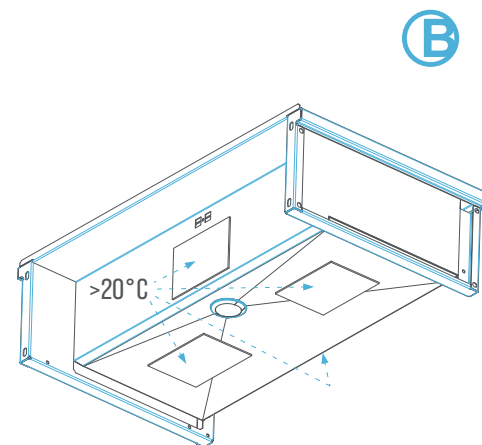


Serrer avec une clé polygonale coudée

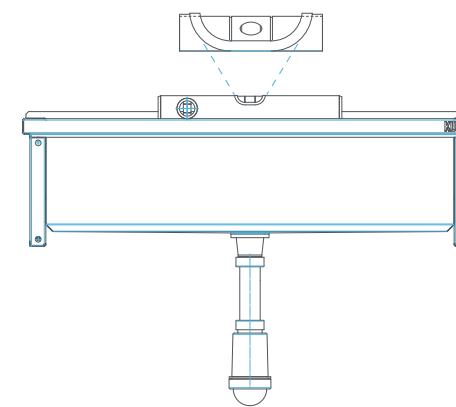
Visser le siphon.



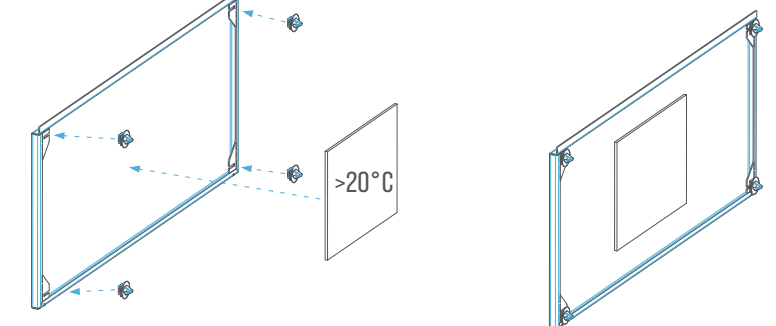
Veillez respecter les instructions de mise en œuvre du mortier composite sur la cartouche de colle.
La cheville adhésive ne doit pas dépasser de plus de 30 mm de la saillie du mur.



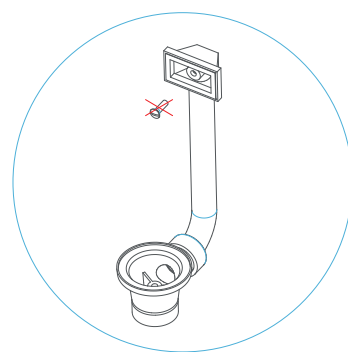
Pour s'assurer que les tampons adhèrent bien :
- Les tampons doivent être au moins à température ambiante.
- Les surfaces doivent être exemptes de graisse.



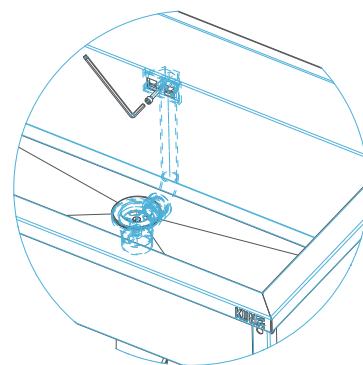
Contrôler la pente et la corriger si nécessaire.
(Pas d'accessibilité après le montage de la façade)



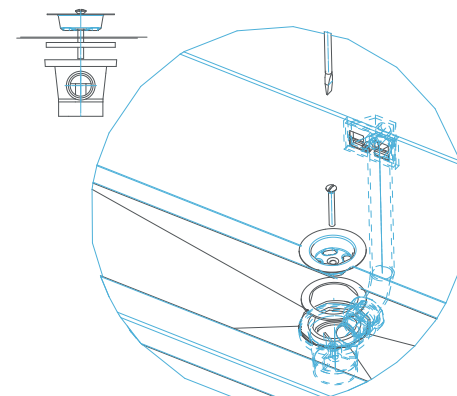
1. coller des pastilles à l'intérieur
2. monter les clips dans les panneaux



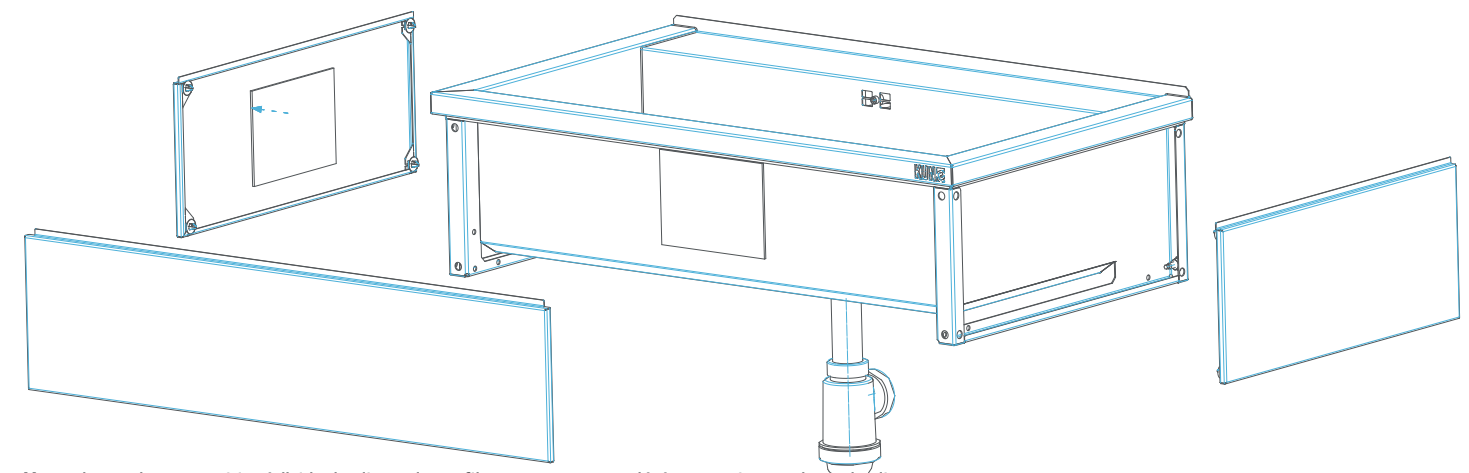
Enlever la vis fendue à tête fraisée.



Visser le trop-plein avec une vis à tête cylindrique M6x25 (vis allen).



Vissage de la valve de vidange



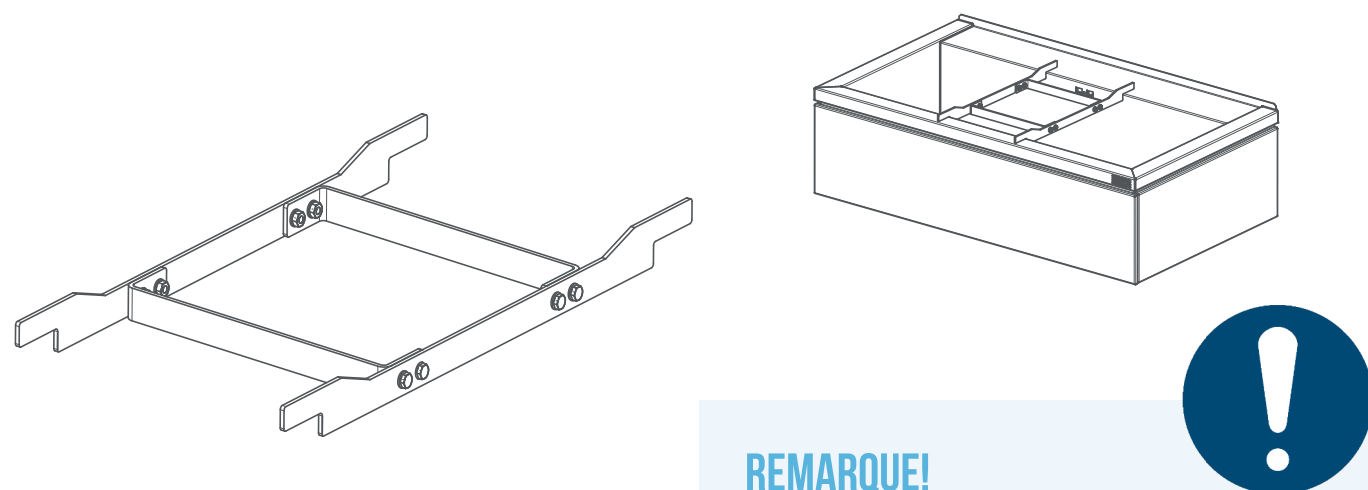
Mettre les caches en position à l'aide de clips et les enfiler en exerçant une légère pression. --> bruit de clic

B À ce stade, nous vous recommandons (si nécessaire) de percer un trou pour le robinet de l'évier.

C À ce stade, nous vous recommandons (si nécessaire) de monter la protection anti-éclaboussures ici.

A Ces dimensions ne s'appliquent qu'au siphon en plastique livré avec l'évier ! (Si nécessaire, le tuyau de descente peut être prolongé avec un tuyau DN40 HT).
Si vous utilisez un autre siphon, merci de vous référer à sa fiche dimensionnelle.

GRILLE PORTE-SEAU

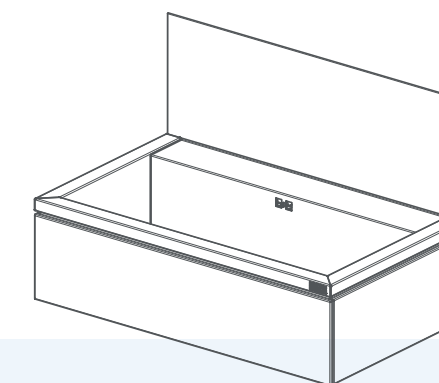
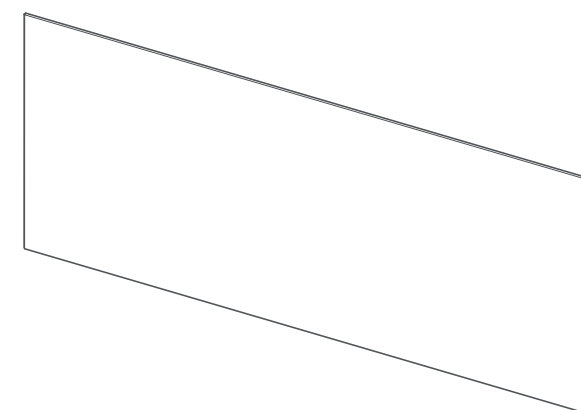


REMARQUE!

La charge maximale de la grille porte-seau ne doit pas dépasser 25 kg !

Type	Numéro d'article	Largeur r [mm]	Pro-fondeur r [mm]	Poids [kg]	Compatible avec
WB15-KR	WB15-1004-T350xB200	216	426	0,75	Acier inoxydable rectifié des deux côtés K320

PROTECTION CONTRE LES ÉCLABOUSSURES



CONSEIL D'INSTALLATION !

Nous recommandons d'installer le dispositif anti-éclaboussures au cours de l'installation de l'évier à l'étape 10.

- ✓ Appliquez du silicone ou de la colle de montage à l'arrière du dispositif anti-éclaboussures.
- ✓ Placez le dispositif anti-éclaboussures sur l'évier.
- ✓ Appuyez le dispositif anti-éclaboussures contre le mur et maintenez-le stable jusqu'à ce que l'adhésif se solidifie.

Type	Numéro d'article	Largeur r [mm]	Pro-fondeur r [mm]	Poids [kg]	Compatible avec
PWB22-SP60-K320	PWB22-1008-B600xH300-K320	682	300	1,77	Acier inoxydable rectifié d'un côté K320
PWB22-SP60-RAL9010	PWB22-1008-B600xH300-RAL9010	682	300	1,87	Revêtu par poudre RAL9010 I blanc, structure fine mate
PWB22-SP60-RAL9017	PWB22-1008-B600xH300-RAL9017	682	300	1,87	Revêtement par poudre RAL9017 I noir, structure fine mate
PWB22-SP80-K320	PWB22-1008-B800xH300-K320	882	300	2,27	Acier inoxydable rectifié d'un côté K320
PWB22-SP80-RAL9010	PWB22-1008-B800xH300-RAL9010	882	300	2,37	Revêtu par poudre RAL9010 I blanc, structure fine mate
PWB22-SP80-RAL9017	PWB22-1008-B800xH300-RAL9017	882	300	2,37	Revêtement par poudre RAL9017 I noir, structure fine mate
PWB22-SP100-K320	PWB22-1008-B1000xH300-K320	1082	300	2,76	Acier inoxydable rectifié d'un côté K320
PWB22-SP100-RAL9010	PWB22-1008-B1000xH300-RAL9010	1082	300	2,77	Revêtu par poudre RAL9010 I blanc, structure fine mate
PWB22-SP100-RAL9017	PWB22-1008-B1000xH300-RAL9017	1082	300	2,77	Revêtement par poudre RAL9017 I noir, structure fine mate

PREMIER NETTOYAGE

En raison de la production, de l'emballage, du transport, de l'assemblage, etc., des impuretés indésirables peuvent avoir pénétré dans l'évier, malgré une manipulation soignée. L'évier doit donc être nettoyé après avoir été assemblé et avant la première utilisation.


Veuillez lire attentivement nos instructions d'entretien.

FRÉQUENCE DE NETTOYAGE

Un nettoyage régulier est important ! Nettoyez l'évier avec des produits de nettoyage appropriés et à intervalles réguliers, en fonction de son utilisation.

ENTRETIEN

Vérifier à intervalles réguliers, adaptés à l'utilisation, mais au moins une fois par an :

- ✓ Les dommages mécaniques et bords tranchants. 
- ✓ La corrosion de l'évier et notamment l'état des vis de fixation.

RÉPARATION | PIÈCES DÉTACHÉES

Tous nos éviers sont réparables.

Cela signifie que le matériau est suffisamment épais pour être soudé et réparé par une entreprise d'ingénierie métallurgique utilisant la méthode de soudage TIG.

Si vous avez besoin de pièces de rechange telles que des vis, une vanne de vidange, des tapis de vidange ou des éléments de parement, merci de nous écrire à service@kune-online.com

DÉMONTAGE

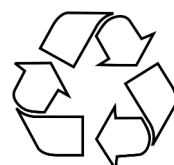
Procédez comme suit:

- ✓ Retirez tous les accessoires.
- ✓ Suivez les étapes des instructions de montage dans l'ordre inverse.

RECYCLAGE EMBALLAGE | ÉVIER

Donnez un second souffle à nos produits et emballages en les rapportant au point de collecte de recyclage le plus proche. La plupart des matériaux que nous utilisons peuvent facilement être recyclés. C'est particulièrement vrai de l'acier inoxydable que nous utilisons qui est une matière première précieuse pouvant être recyclé plusieurs fois.

Merci de protéger l'environnement !



REMARQUE!

La corrosion naissante et les traces de rouille doivent être immédiatement éliminées !

- ✓ Vérifier la fonction de trop-plein (le cas échéant) et la vidange.
- ✓ Retirer les matières en suspension / les dépôts du siphon,
- ✓ Vérifier l'étanchéité des tuyaux d'entrée et de sortie.

- ✓ Réparer immédiatement ou rapidement les défauts constatés selon leur gravité,
- ✓ Faire effectuer les réparations par une entreprise spécialisée
- ✓ les bords tranchants ne peuvent être réparés que par une entreprise spécialisée.



AVERTISSEMENT !

Tenez compte des avertissements dans les instructions de montage

QU'EST-CE QUI REND L'ACIER INOXYDABLE RÉSISTANT À LA ROUILLE ?

L'acier inoxydable forme une couche dite passive. Bien que la couche passive ne soit épaisse que de quelques couches atomiques, elle offre au matériau une excellente protection contre les dommages environnementaux. La couche passive est également appelée couche barrière. Elle se forme toute seule dans des conditions normales (contact avec l'air et l'eau) et protège le matériau de la corrosion. La couche barrière est auto-cicatrisante. Si elle est endommagée/rayée, elle se restaurera d'elle-même dans des circonstances normales.

AVANTAGES DE L'ACIER INOXYDABLE

- ✓ Facile à nettoyer, car la saleté et la graisse peuvent être facilement lavées.
- ✓ Inodore - n'absorbe pas les odeurs.
- ✓ 100 % recyclable et résistant aux UV.
- ✓ Facile à réparer.
- ✓ Nos éviers en acier inoxydable ne rouillent pas lorsqu'ils sont utilisés correctement.

COMMENT PRÉVENIR LA ROUILLE

- ✓ Nettoyer l'évier après contact avec des objets en fer (objets ferritiques) tels que pelles, truelles, bidons, etc.
- ✓ Ne pas laisser d'objets ferritiques sur/dans l'évier trop longtemps, cela provoquerait des marques de rouille. Un dépôt de fer commencera à se former sur la surface en acier inoxydable et ce fer commencera à rouiller.
- ✓ Ne pas nettoyer l'évier avec une éponge grattante, de la poudre décapante, des éponges magiques, des éponges métalliques ou similaires.
- ✓ Enlever régulièrement et à intervalles rapprochés les excréments, comme ceux des oiseaux.



REMARQUE!

Les surfaces en acier inoxydable brossé doivent être nettoyées dans le sens du meulage. Utiliser uniquement des chiffons doux et propres à cet effet!

NETTOYAGE | ENTRETIEN DE L'INOX

- ✓ Après chaque utilisation, nettoyer la cuvette avec un peu de liquide vaisselle.
- ✓ Nettoyer régulièrement avec un nettoyant pour acier inoxydable tel que PlanB Citrus Cleaner. Rincer ensuite l'évier avec suffisamment d'eau.
- ✓ En cas de salissures importantes et de taches permanentes de rouille, nous vous recommandons de nettoyer l'inox de manière intensive à l'aide d'un produit tel que PlanB Stainless Steel Restorer. Rincer ensuite avec suffisamment d'eau.
- ✓ Les deux agents nettoyants cités ci-dessus ont été testés sur nos éviers par un bureau technique indépendant. Ils peuvent être achetés sur notre boutique en ligne : www.kune-online.com.

NETTOYANT POUR INOX FAIT MAISON

Utiliser du bicarbonate de sodium pour les traces et empreintes de doigts

Mélanger trois cuillères à soupe de bicarbonate de soude (disponible dans les épiceries) avec une cuillère à soupe d'eau pour faire une pâte et frotter les zones souhaitées.

Utiliser du vinaigre pour les taches de calcaire

Mélanger trois doses d'eau avec une dose de vinaigre blanc

Attention: Le vinaigre concentré non dilué détruira définitivement la surface en acier inoxydable !

Utiliser de l'acide citrique pour les taches de calcaire et de rouille

Dissoudre trois cuillères à soupe de poudre d'acide citrique (disponible dans les épiceries) dans un litre d'eau et laissez la solution sur les zones souhaitées pendant 1 à 2 heures.



REMARQUE!

Le chlore, les chlorures, les acides ou alcalis très concentrés, le vinaigre, le décapant pour résidus de ciment, etc. peuvent endommager de manière permanente la surface de l'acier inoxydable.

L'évier doit être rincé abondamment à l'eau claire après chaque utilisation et après chaque nettoyage et, si nécessaire, essuyé avec un chiffon sec.

LE REVÊTEMENT EN POUDRE, QU'EST-CE QUE C'EST ?

Un revêtement en poudre est un revêtement de surface particulièrement polyvalent et de haute qualité. Les façades, les vélos, les revêtements de machines et les meubles tels que les meubles de jardin, les porte-parapluies et bien d'autres sont souvent revêtus. Les composants revêtus sont d'abord chargés électrostatiquement, puis pulvérisés avec une fine poudre de plastique. Cette poudre adhère aux composants en raison de la charge électrostatique. Cette couche de poudre est ensuite fondue au four à une température d'environ 140-200 °C. Tous nos produits KUNe utilisent uniquement des revêtements plastiques de fabricants de qualité qui proposent des revêtements de façade avec une haute résistance aux UV. Le revêtement est non seulement résistant aux UV, mais aussi facile à nettoyer, il réduit les traces de doigts et donne à la surface un aspect mat soyeux.

NETTOYAGE | PRENDRE SOIN DES SURFACES REVÊTUES DE POUDRE

- ✓ Après utilisation, essuyer les surfaces revêtues avec un chiffon propre et humide.
- ✓ Ajouter un peu de liquide vaisselle pour les taches tenaces.

Laisser sécher les tâches et retirez-les aussi délicatement que possible (par exemple avec vos doigts). Éviter les mouvements d'essuyage ou de frottement. Après les avoir retirés, utilisez un chiffon propre et doux pour essuyer.

POUR ÉVITER D'ENDOMMAGER LES SURFACES REVÊTUES

- ✓ Éviter les rayures et le contact abrasif avec des objets durs. Par exemple, ne pas appuyer de vélo contre un évier avec des panneaux enduits.
- ✓ Éviter les vêtements avec des rivets ou des boutons ou éviter dans ce cas tout contact avec l'évier.
- ✓ Ne pas nettoyer l'évier avec une éponge grattante, de la poudre décapante, des éponges magiques, des éponges métalliques ou similaires.
- ✓ Enlever régulièrement et fréquemment les excréments, comme ceux des oiseaux.

RÉPARATION

- ✓ Les petites rayures peuvent être réparées avec un kit de réparation disponible dans le commerce spécialisé ou à l'aide d'un stylo de retouche,
- ✓ en cas de dommages plus importants, vous pouvez également nous acheter des panneaux individuels. Pour les commander, merci de nous écrire à service@kune-online.com

LIMITES DE RESPONSABILITÉ

Nous déclinons toute responsabilité pour les dommages et dysfonctionnements résultant du non-respect des instructions d'utilisation/informations sur l'utilisation des produits. Les représentations textuelles et graphiques ne correspondent pas nécessairement à l'étendue de la livraison et ne sont pas à l'échelle. L'étendue réelle de la livraison peut différer des informations et remarques décrites ici ainsi que des représentations graphiques dans le cas de versions spéciales, de l'utilisation d'options de commande supplémentaires ou en raison des dernières modifications techniques.

Si vous avez des questions ou des suggestions d'amélioration, merci de nous contacter à :

service@kune-online.com

Nous nous réservons le droit d'apporter des modifications techniques au produit dans le cadre de l'amélioration du produit et du développement ultérieur.

Pour faciliter la lecture, aucune distinction sexospécifique n'est faite (par exemple, homme/femme). Les termes correspondants dans le texte se réfèrent en principe aux deux sexes au sens de la loi sur l'égalité de traitement (selon la loi autrichienne : Gleichbehandlungsgesetz-GIBG, BGBl. n° 66/2004).

Ce document est protégé par copyright et est à l'usage exclusif du propriétaire du produit.

Toute duplication ou utilisation, communication et/ou transmission de son contenu en tout ou en partie est interdite sans le consentement écrit de l'auteur. Toute violation entraîne une indemnisation. Sous réserve de toute autre réclamation, hors fautes de frappe ou erreurs d'impression.



REMARQUE !

Même un court contact avec des produits tels que le diluant nitro ou l'acétone endommagerait définitivement la surface du revêtement en poudre !

Évitez également les agents de nettoyage alcalins, acides, abrasifs ou autres qui pourraient endommager le revêtement.

Utiliser uniquement des chiffons doux et propres pendant le nettoyage.

Ne pas utiliser d'appareils à jet de vapeur ou de nettoyeurs à haute pression pendant le nettoyage.

Propriétaire et éditeur des médias

KUNe GmbH

Am Pregarten 23
4240 Freistadt
Austria

service@kune-online.com
kune-online.com

Fabricant/Imprimeur
DOWNLOAD Version

