

Wastrog/ Nutsgootsteen Model SOLIDUM



English (GB)
Español (ES)
Français (FR)
German (DE)
Italiano (IT)



20

KUNe GmbH | Am Pregarten 23 | A-4240 Freistadt
LE-Nr. PRJ-2020-AUSG507090120
EN 14688:2006

Utility Sink | Waschbecken | Evier | Lavabo | Fregaredo | Wastrog
Model | Modell | Modèle | Modello | Tipo: SOLIDUM

Types | Type | Tipi | Tipo : WB15A-50 / WB15A-50+ / WB15A-70 / WB15A-70+ / WB15A-90 / WB15A-90+ / WB15A-120
(PH) Personal hygiene | Persönliche Hygiene | Hygiène personnelle | Igiene personale | Higiene personal | Persoonlijke hygiëne
CL10

INHOUDSOPGAVE

CE-markering	2
Verklaringen van symbolen	4
Belangrijke opmerkingen	4
Afkortingen	4
Technische data	5
Besternd	6
Gebruik Misbruik	6
Algemene Pakketinhoud	7
Leveringsomvang Type Standard (deuvelmontage)	7
Leveringsomvang type Plus (montage met lijmarker)	7
Benodigd montage materiaal	7
Emmerrooster	10
Opbergbakje	10
Spatbescherming	11
Eerste keer schoonmaken	12
Reinigingsfrequentie	12
Onderhoud	12
Reparatie Reserveonderdelen	12
Afvoer	12
Verpakking Nutsgootsteen	12
Demontage	12
Wat maakt roestvrij staal roestbestendig?	13
Voordelen van roestvrij staal	13
Hoe voorkom je roest?	13
Reiniging roestvrij staalonderhoud	13
Zelfgemaakte roestvrijstalen reiniger	13
Poedercoaten wat is dat?	14
Reiniging Onderhoud van gepoedercoate oppervlakken	14
Om schade aan gecoate oppervlakken te voorkomen	14
Haftungsgrenzen	15

BELANGRIJKE OPMERKINGEN

Belangrijke opmerkingen

Lees dit document zorgvuldig door voordat u met de werkzaamheden begint, aangezien deze belangrijke informatie bevat over hoe u met dit KUNe-product moet omgaan.

Om veilig te kunnen werken, is het van cruciaal belang alle gespecificeerde veiligheidsopmerkingen en gebruiksinstructies zorgvuldig te lezen. Het negeren ervan kan leiden tot ongelukken of schade.

Daarnaast is het belangrijk om alle lokale voorschriften met betrekking tot veiligheid en ongevallenpreventie op te volgen.

Dit document is een integraal onderdeel van het product, wat betekent:

- ✓ het moet ter referentie worden bewaard.
- ✓ het moet toegankelijk zijn voor de gebruiker.
- ✓ als het product wordt doorgegeven, moet ook dit document worden verstrekt.

Heeft u vragen over dit document of over het veilig en correct gebruiken ervan? Stuur ons dan een bericht naar:

service@kune-online.com

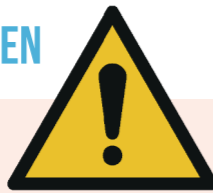
Wij helpen u graag verder.

AFKORTINGEN

°C	Graad celsius
BxDxH	Breedte x Diepte x Hoogte
kg	Kilogram
l	Liter
min	Minuten
mm	Millimeter
cm	Centimeter
ÖNORM EN ISO	Verwijzing naar nationale of internationale normen
n	Aantal [stuks]

VERKLARINGEN VAN SYMBOLEN

GEVAAR!



Geeft een dreigende gevaarlijke situatie aan die, als deze niet wordt vermeden, kan leiden tot ernstig letsel of zelfs de dood!

WAARSCHUWING!



Geeft een mogelijk gevaarlijke situatie aan die, als deze niet wordt vermeden, kan leiden tot ernstig letsel of zelfs de dood.

ATTENTIE!



Geeft een mogelijk gevaarlijke situatie aan die, als deze niet wordt vermeden, kan leiden tot licht of matig letsel.

OPMERKING!



Geeft een algemene opmerking aan om schade aan het product te voorkomen.

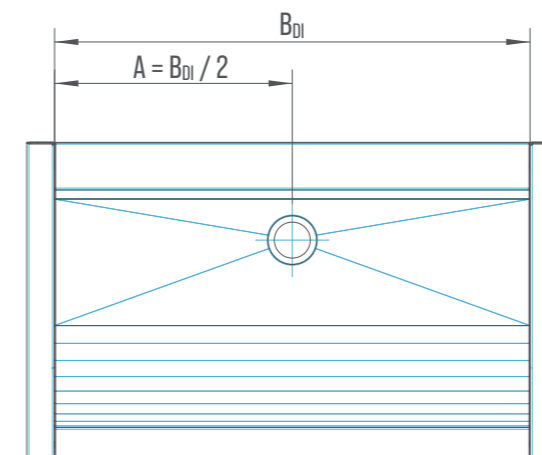
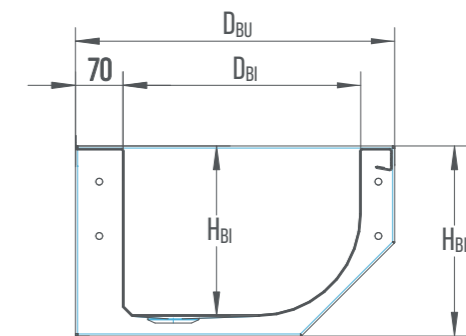
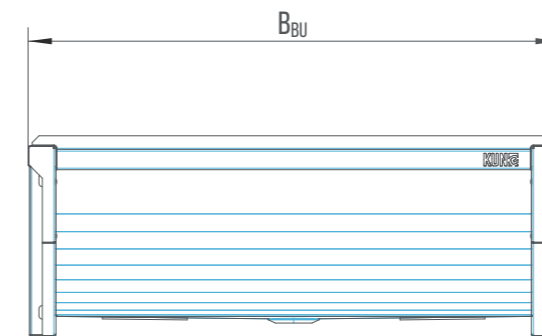
TECHNISCHE DATA

Model SOLIDUM STANDARD I nutsgootsteen

Types	WB15A-50	WB15A-70	WB15A-90	WB15A-120
Buitenmaat $B_{BU} \times D_{BU} \times H_{BU}$ [mm]	582 x 470 x 280	782 x 470 x 280	982 x 470 x 280	1282 x 470 x 280
Binnenmaat $B_{BI} \times D_{BI} \times H_{BI}$ [mm]	500 x 350 x 250	700 x 350 x 250	900 x 350 x 250	1200 x 350 x 250
Inhoud [l]	32,2	45,1	57,9	77,3
Gewicht [kg]	9,7	11,3	12,9	15,2
Artikelnummer	WB15A-1001-B500-T350xH250-A250	WB15A-1001-B700-T350xH250-A350	WB15A-1001-B900-T350xH250-A450	WB15A-1001-B1200-T350xH250-A600

Model SOLIDUM PLUS I nutsgootsteen

Types	WB15A-50+	WB15A-70+	WB15A-90+
Buitenmaat $B_{BU} \times D_{BU} \times H_{BU}$ [mm]	582 x 620 x 330	782 x 620 x 330	982 x 620 x 330
Binnenmaat $B_{BI} \times D_{BI} \times H_{BI}$ [mm]	500 x 500 x 300	700 x 500 x 300	900 x 500 x 300
Inhoud [l]	59,6	83,4	107,2
Gewicht [kg]	15,2	17,7	20,2
Artikelnummer	WB15A-1001-B500-T500xH300-A250	WB15A-1001-B700-T500xH300-A350	WB15A-1001-B900-T500xH300-A450



Technisch ontwerp:

- ✓ materiaal 1.4301, binnenvlakken geslepen K320, buitenvlakken excentrisch geslepen
- ✓ materiaaldikte: voorkant $s=1,5$ mm, bak $s=1$ mm
- ✓ breedte bank voor waterkraan = 70 mm
- ✓ ondersteuningsconsole - niet nodig
- ✓ met overloop

BESTERND GEBRUIK | MISBRUIK

KUNe Nutsgootsteen zijn gemaakt van chroomnikkelstaal met materiaalnummer 1.4301. Het staal valt onder corrosiebestendigheidsklasse 2 en is uitstekend geschikt voor spoelbakken die worden gebruikt in combinatie met een éénkraansarmatuur, zoals in de particuliere ruimte (binnen en buiten), in de voedingsmiddelenindustrie of in de landbouw.

Typische gebruiksgevallen zijn:

- ✓ Handen wassen.
- ✓ Inweken, spoelen, uitwassen en afspoelen van voorwerpen/producten.
- ✓ Vuil water weggieten.
- ✓ Vullen van emmers of gieters.

Typische verkeerde gebruiksgevallen zijn:

- ✓ Vullen met vloeistoffen met matige tot hoge chloor- of chlorideconcentraties.
- ✓ Gieten van chemicaliën, slib, klei enz. zonder geschikte afscheider,
- ✓ Vullen met as of andere hete, gloeiende of brandende of brandbare stoffen of voorwerpen.
- ✓ Het sluiten van de overloop of het bewust gebruiken van de overloop als grens.
- ✓ Gebruiken om afval op te slaan.
- ✓ Gebruiken in de directe omgeving van, of op zee (offshore) en in de directe omgeving van een zwembad (zwembad technische ruimte).
- ✓ Gebruiken voor het reinigen van elektrische apparatuur (risico op elektrische schokken).
- ✓ Het installeren van meer dan één kraanarmatuur.



OPMERKING!

Bij gebruik van vloeistoffen:

- ✓ boven 85°C: Vervang de sifon, overloop en aftapkraan met een resistent product.
- ✓ boven 50°C: De verlijmde matten kunnen loslaten.



WARNING!

Controleer het product op scherpe randen en snijgevaar:

- ✓ Voor en na montage.
- ✓ Met regelmatige tussenpozen, afhankelijk van het gebruik van het product.
- ✓ Na een ongeluk/schade.

Als er scherpe randen worden gedetecteerd, gebruik en reinig de gootsteen dan niet.

Scherpe randen moeten onmiddellijk en uitsluitend door gekwalificeerd personeel (bijv. metaaltechnicus) worden verwijderd/gerepareerd.

Bij de omgang met chemicaliën/reinigingsmiddelen altijd de gegevens op het veiligheidsinformatieblad/gebruiksaanwijzing in acht nemen en geschikte beschermingsmiddelen dragen!

Roep na een ongeval altijd onmiddellijk medische hulp in.



OPMERKING!

De Nutsgootsteen zijn ontworpen voor een maximale belasting van 150 kg.

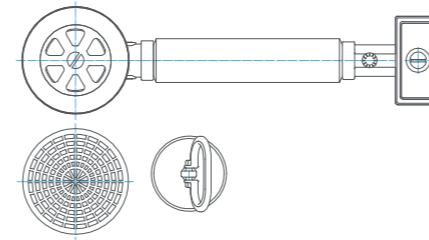


OPMERKING!

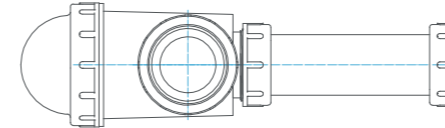
Chloor, chloriden, hoog geconcentreerde zuren, azijn, cement remover, enz. kunnen het oppervlak van roestvrij staal blijvend beschadigen.

ALGEMENE PAKKETINHOUD

1 stuk
aftapkraan met overloop



1 stuk
fles sifon



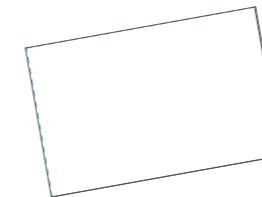
1 stuk
cilinderkopschroef M6x25 voor overloop



8 paar
afdek plug (gatafdekking)



3 stukken
zelfklevende pads voor geluidsreductie



LEVERINGSOMVANG TYPE STANDARD (DEUVELMONTAGE)

4 stukken
stokschroeven DN8x70 met sluitring en plug DN12x60

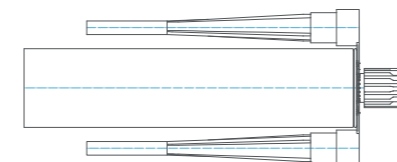


LEVERINGSOMVANG TYPE PLUS (MONTAGE MET LIJMANKER)

4 stukken
M8 draadstang M8x110 met ring, moer en DN12x80 schermkoker



1 stuk
composiet mortelpatroon 300ml met statische menger



BENODIGD MONTAGEMATERIAAL

- ✓ potlood
- ✓ meetlint
- ✓ waterpas
- ✓ boorhamer
- ✓ steenboor 12mm
- ✓ hamer
- ✓ combinatiesleutel SW13
- ✓ platte schroevendraaier groot
- ✓ inbussleutel 5mm
- ✓ kitpistool
- ✓ boorgatblazer en ronde staalborstel DN12



OPMERKING!

Controleer de statistische geschiktheid van de constructie! Het meegeleverde bevestigingsmateriaal is geschikt voor:

- ✓ ongescheurd beton (C20/C25)
- ✓ solid-baksteen (SFK=12)
- ✓ verticaal geperforeerde baksteen (Hlz12=1,0 kg/dm³)
- ✓ cellenbeton (PB4) - alleen bij montage met lijmankers!

Gebruik tijdens de installatie een zachte ondergrond om beschadigingen en krassen te voorkomen.

ATTENTIE!

De montage mag alleen worden uitgevoerd door gekwalificeerd personeel.

Het markeren van de gaten en het bevestigen van de gootsteen moet door minimaal twee personen worden gedaan.



WAARSCHUWING!

Beschermingsmiddelen vereist!

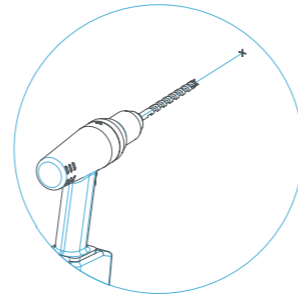
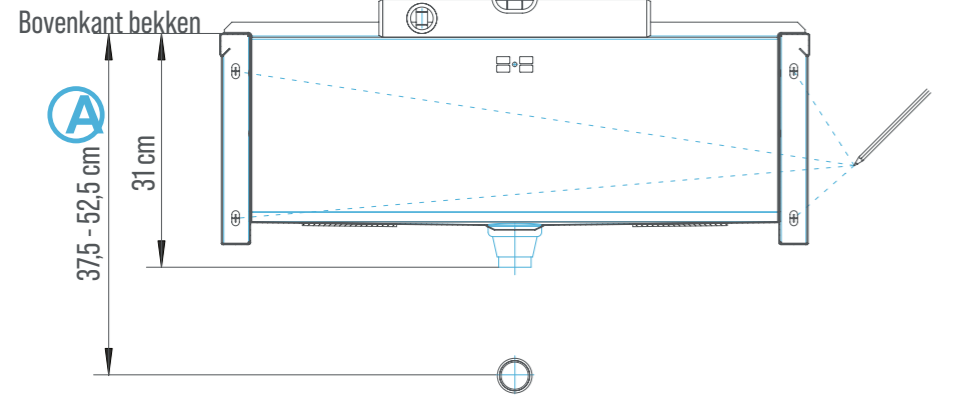
Denk hierbij aan een veiligheidsbril, gehoorbescherming, veiligheidsschoenen, hoofdbescherming/haarnetje, handschoenen etc.

Bij het werken met roterende gereedschappen zoals haakse slijpmachines of boormachines:

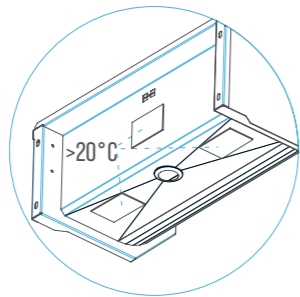
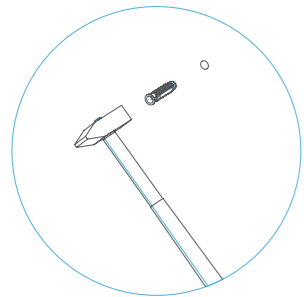
- ✓ draag een hoofdbescherming/haarnetje,
- ✓ draag **geen** handschoenen.



1. positie nutsgootsteen

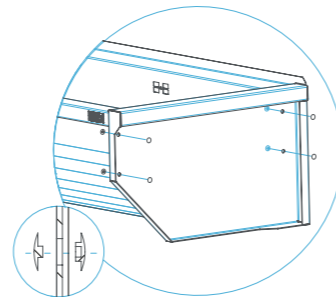


12 mm boordiameter, min 7 cm diep.
2x boorgat uitblazen en reinigen met staalborstel.

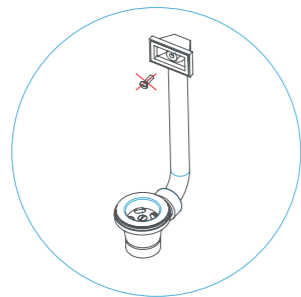


Om ervoor te zorgen dat de pads goed plakken:
- de pads moeten minimaal op kamertemperatuur zijn.
- de oppervlakken moeten vetvrij zijn.

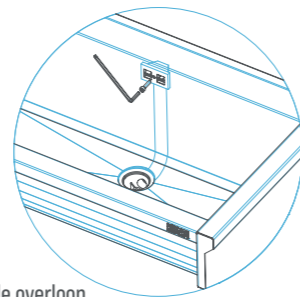
B



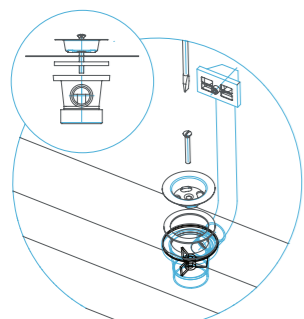
Gaten aan beide zijden dichtn met de afdekluggen.



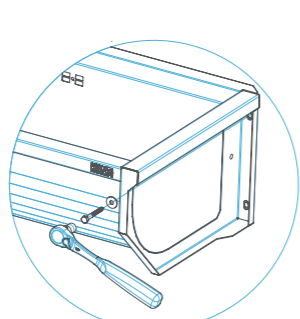
Verwijder de sleufschroef met verzonken kop.



Schroef de overloop vast met een cilinderkopschroef M6x25 (inbusbout).



Schroef de afvoerzeef op de afvoerklep.

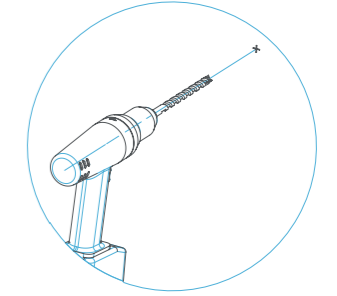
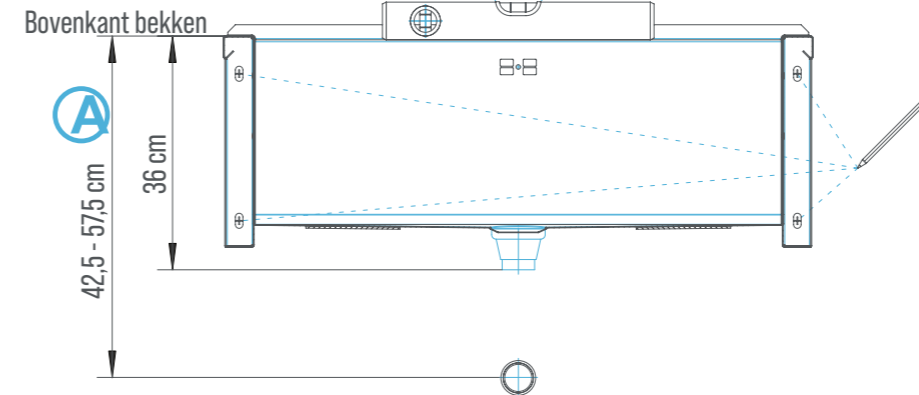


Schroef de sifon vast.

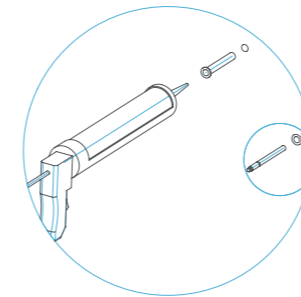
C

A Deze afmetingen gelden alleen voor de standaard meegeleverde kunststof sifon!
(Indien gewenst kan de standleiding verlengd worden met een DN40 HT leiding).
Als u een andere sifon gebruikt, raadpleeg dan het bijbehorende maatblad.

1. positie nutsgootsteen

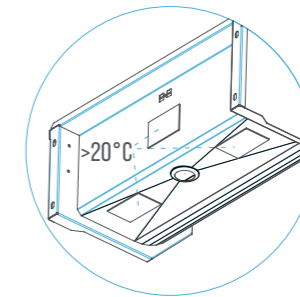


12 mm boordiameter, min 7 cm diep.
2x boorgat uitblazen en reinigen met staalborstel.



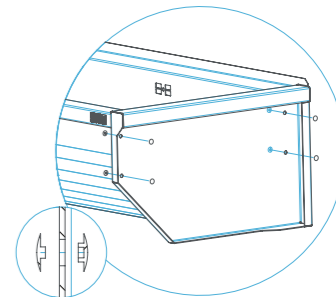
Lees de instructies voor de verwerking van de composietmortel op de lijmpatroon in acht.

Het lijmkanker mag niet meer dan 30 mm uit de muur steken.

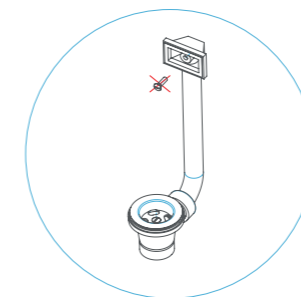


Om ervoor te zorgen dat de pads goed plakken:
- de pads moeten minimaal op kamertemperatuur zijn.
- de oppervlakken moeten vetvrij zijn.

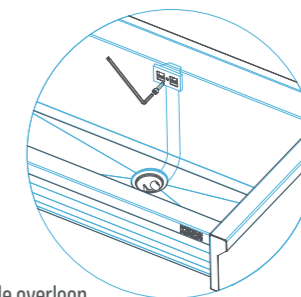
B



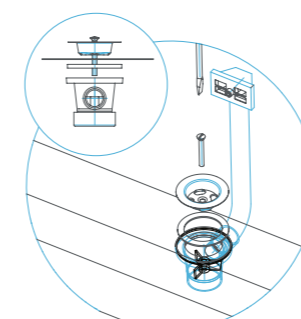
Gaten aan beide zijden dichtn met de afdekluggen.



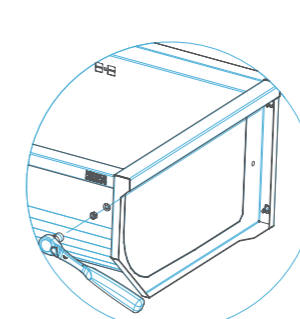
Verwijder de sleufschroef met verzonken kop.



Schroef de overloop vast met een cilinderkopschroef M6x25 (inbusbout).



Schroef de afvoerzeef op de afvoerklep.



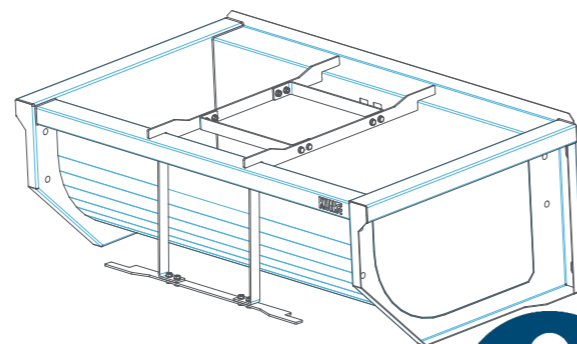
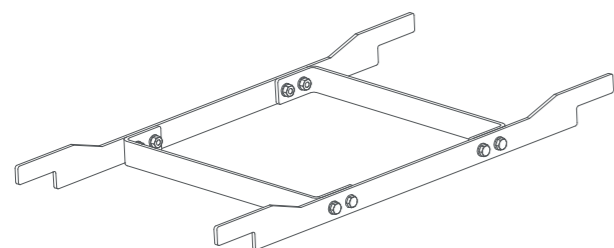
Schroef de sifon vast.

C

B Hier adviseren wij een gat te maken voor de gootsteenkraan, indien nodig.

C Hier wordt aanbevolen de spatbescherming te monteren.

EMMERROOSTER

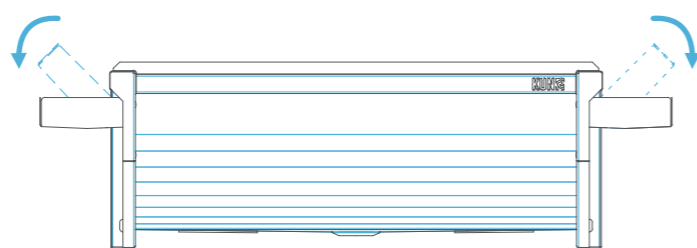
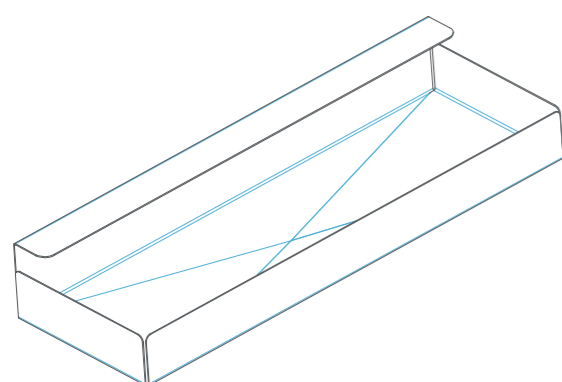


OPMERKING!

De maximale belasting van het emmerroosterr mag niet meer zijn dan 25kg!

Types	Artikelnummer	Breedte [mm]	Diepte [mm]	Gewicht [kg]	Oppervlak	Comatibel met
WB15-KR	WB15-1004-T350xB200	216	426	0,75	Roestvrij staal aan beide zijden geslepen K320	SOLIDUM Standard
WB15-KR+	WB15-1004-T500xB200	216	576	1,18	Roestvrij staal aan beide zijden geslepen K320	SOLIDUM PLUS

OPBERGBAKJE

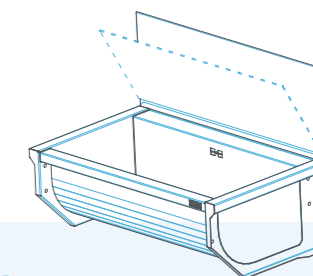
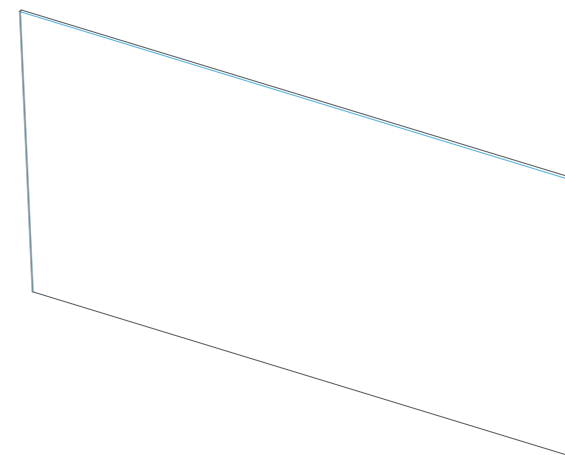


OPMERKING!

De maximale belasting van het opbergbakje mag niet meer zijn dan 1kg!!

Types	Artikelnummer	Breedte [mm]	Diepte [mm]	Gewicht [kg]	Oppervlak	Comatibel met
WB15-AS	WB15-1008A-T350xB150	445	150	1,20	Roestvrij staal aan beide zijden geslepen K320	SOLIDUM PLUS
WB15-AS+	WB15-1008A-T500xB150	595	150	1,89	Roestvrij staal aan beide zijden geslepen K320	SOLIDUM PLUS

SPATBESCHERMING



INSTALLATIETIP!

We raden aan om de spatbescherming te installeren tijdens de installatie van de gootsteen in stap 10.

✓ Breng siliconen- of montagelijm aan op de achterkant van het spatscherm.

✓ Plaats het spatscherm op de gootsteen.

Druk het spatscherm tegen de muur en houd deze stabiel totdat de lijm is gestold.

Types	Artikelnummer	Breedte [mm]	Hoogte [mm]	Gewicht [kg]	Oppervlak
WB15-SP50	WB15-1007-B500xH300	582	300	1,49	Roestvrij staal aan enkelzijdig zijden geslepen K320
WB15-SP70	WB15-1007-B700xH300	782	300	1,18	Roestvrij staal aan enkelzijdig zijden geslepen K320
WB15-SP90	WB15-1007-B900xH300	982	300	2,48	Roestvrij staal aan enkelzijdig zijden geslepen K320
WB15-SP120	WB15-1007-B1200xH300	1282	300	3,22	Roestvrij staal aan enkelzijdig zijden geslepen K320

EERSTE KEER SCHOONMAKEN

Door productie, verpakking, transport, montage, etc. kunnen ongewenste verontreinigingen in de nutsgootsteen terechtkomen, hoe zorgvuldig er ook mee wordt omgegaan. Daarom moet de gootsteen na montage en voor het eerste gebruik worden schoongemaakt.


Lees aandachtig onze onderhoudstips.

REINIGINGSFREQUENTIE

Regelmatig schoonmaken is belangrijk! Reinig de gootsteen met geschikte reinigingsmiddelen. De frequentie waarmee de gootsteen moet worden schoongemaakt, is afhankelijk van hoe vaak deze gebruikt wordt.

ONDERHOUD

Controleer regelmatig, aangepast aan het gebruik, maar minstens één keer per jaar op:

- ✓ Mechanische beschadigingen en scherpe randen. 
- ✓ Corrosie van de gootsteen en in het bijzonder de staat van de bevestigingsschroeven.

REPARATIE | RESERVEONDERDELEN

Al onze wastafels zijn te repareren.

Dit betekent dat het materiaal dik genoeg is om te worden gelast en gerepareerd door een metaal technisch bedrijf met behulp van de TIG-lasmethode.

Als u reserveonderdelen zoals schroeven, afvoerventiel, dempmatten of bekledingselementen nodig heeft, stuur ons dan een berichtje naar service@kune-online.com

DEMONTAGE

Ga als volgt te werk:

- ✓ Verwijder alle accessoires,
- ✓ volg de montage-instructies in omgekeerde volgorde.

AFVOER VERPAKKING | NUTSGOOTSTEEN

Blaas onze producten en verpakkingsmaterialen nieuw leven in door ze naar het dichtstbijzijnde inzamelpunt voor recycling te brengen. De meeste materialen die we gebruiken, kunnen eenvoudig worden gerecycled. Dit geldt met name voor het roestvrij staal dat we gebruiken, dit is namelijk een waardevolle grondstof dat meerdere keren kan worden gerecycled.

Bedankt voor het beschermen van ons milieu!



OPMERKING!

Bescherm de gootsteen tegen bouwvuil door hem af te dekken!



OPMERKING!

Verwijder beginnende corrosie en vliegroest onmiddellijk!



- ✓ Controleer de overloopfunctie (indien aanwezig) en de afvoer.
- ✓ Zwevende stoffen / aanslag uit de sifon verwijderen,
- ✓ Controleer de dichtheid van de toevoer- en afvoerleidingen.

- ✓ Alle geconstateerde gebreken onmiddellijk of direct herstellen, afhankelijk van de ernst ervan,
- ✓ reparaties laten uitvoeren door een gespecialiseerd bedrijf bij u in de buurt,
- ✓ scherpe randen mogen alleen door een gespecialiseerd bedrijf worden verwijderd.

WARSchUWING!

Let op de waarschuwingen in de montagehandleiding.



WAT MAAKT ROESTVRIJ STAAL ROESTBESTENDIG?

roestvrij staal vormt een zogenaamde passieve laag. Hoewel de passieve laag slechts enkele atoomlagen dik is, biedt deze het materiaal een uitstekende bescherming tegen milieuschade. De passieve laag wordt ook wel een barrière laag genoemd. Het vormt zich zelfstandig onder normale omstandigheden (contact met lucht en water) en beschermt het materiaal tegen corrosie. De barrière laag is zelf herstellend. Als het beschadigd/bekrast raakt, vormt het zich onder normale omstandigheden vanzelf weer.

VOORDELEN VAN ROESTVRIJ STAAL

- ✓ Gemakkelijk schoon te maken, omdat vuil en vet gemakkelijk kunnen worden afgewassen,
- ✓ geurloos - neemt geen geuren op,
- ✓ 100% recyclebaar en Uv-bestendig,
- ✓ eenvoudig te repareren,
- ✓ onze roestvrijstalen spoelbakken roesten niet bij correct gebruik.

HOE VOORKOM JE ROEST?

- ✓ Reinig de gootsteen na contact met ijzeren voorwerpen (ferritische voorwerpen) zoals spades, troffels, blikjes, enz.
- ✓ Laat ferritische voorwerpen niet lang op/in de gootsteen liggen, hierdoor ontstaan roestringen. IJzerafzetting zal zich gaan ophopen op het roestvrijstalen oppervlak en dit ijzer zal gaan roesten.
- ✓ Maak de gootsteen niet schoon met een schuursponsje, schuurpoeder, potsponsjes, draadgaas of iets dergelijks.
- ✓ Verwijder eventuele uitwerpselen, zoals van vogels, regelmatig en met korte tussenpozen.

OPMERKING!

Geborstelde roestvrijstalen oppervlakken moeten met de slijprichting mee worden gereinigd. Gebruik hiervoor alleen zachte en schone doeken!



REINIGING | ROESTVRIJ STAALONDERHOUD

- ✓ Reinig de bak na elk gebruik met een beetje afwasmiddel.
- ✓ Reinig regelmatig met een RVS reiniger zoals PlanB Citrus Cleaner. Spoel daarna de gootsteen met voldoende water.
- ✓ Bij sterke vervuiling en blijvende roestvlekken adviseren wij het RVS intensief te reinigen met een product als PlanB RVS Restorer. Naspoeien met voldoende water.
- ✓ Bovenstaande twee reinigingsmiddelen zijn getest op onze spoelbakken door een onafhankelijk technisch bureau. Deze producten zijn te koop via onze webshop: www.kune-online.com.

ZELFGEMAAKTE ROESTVRIJSTALEN REINIGER

Gebruik natriumbicarbonaat voor strepen en vingerafdrukken

Meng drie eetlepels zuiveringszout (verkrijgbaar in supermarkten) met een eetlepel water om een pasta te maken en wrijf de aangetaste plekken in.

Gebruik azijn voor kalkvlekken

Meng drie delen water met een deel azijnessence.

Waarschuwing: Onverdunde, geconcentreerde azijn zal het roestvrijstalen oppervlak permanent aantasten!

Gebruik citroenzuur voor kalk- en roestvlekken

Los drie eetlepels citroenzuurpoeder (verkrijgbaar in supermarkten) op in één liter water en laat de oplossing 1-2 uur op de aangetaste plekken inwerken.

OPMERKING!

Chloor, chloriden, sterk geconcentreerde zuren of azijn, cement remover, enz. kunnen het oppervlak van roestvrij staal blijvend beschadigen.

De nutsgootsteen poelbak moet na elk gebruik en na elke reiniging met veel schoon water worden gespoeld en met een droge doek worden afgeveegd.



POEDERCOATEN WAT IS DAT?

Een poedercoating is een bijzonder veelzijdige en hoogwaardige oppervlakcoating. Gevels, fietsen, machinebekleding en meubelstukken zoals tuinmeubels, parasolbakken en nog veel meer worden vaak gecoat. De gecoate onderdelen worden eerst elektrostatich geladen en daarna besproeid met fijn kunststofpoeder. Dit poeder hecht zich door de elektrostatische lading aan de componenten. Deze poederlaag wordt vervolgens gesmolten in een bakoven bij een temperatuur van ongeveer 140-200°C. De poedercoating ondergaat vervolgens een elektrostatisch proces. Daarbij vormt de poedercoating een hechte verbinding met het artikel en krijgt zo zijn typische poedercoating-uiteerlijk en een gesloten en hoogwaardige beschermlaag. Al onze KUNe-producten gebruiken alleen kunststofcoating van kwaliteitsfabrikanten die hoogwaardige gevelcoatings met een hoge UV-bestendigheid aanbieden. De coating is niet alleen UV-bestendig, maar ook gemakkelijk schoon te maken, vermindert vingerafdrukken en geeft het oppervlak een zijdemat design.

REINIGING | ONDERHOUD VAN GEPOEDERCOATE OPPERVLAKKEN

- ✓ Gecoate oppervlakken na gebruik afnemen met een schone en vochtige doek.
- ✓ Voeg een beetje afwasmiddel toe voor hardnekkige vlekken.

Laat eventuele kluiten grond eerst drogen en verwijder ze zo voorzichtig mogelijk

(bijvoorbeeld met uw vingers). Vermijd vegende of schurende bewegingen. Nadat

u deze heeft verwijderd ze, gebruikt u een schone en zachte doek om het af te vegen.

OM SCHADE AAN GECOATE OPPERVLAKKEN TE VOORKOMEN

- ✓ Vermijd krassen en schurend contact met harde voorwerpen. Zet bijvoorbeeld geen fietsen tegen een wasbak met gecoate panelen.
- ✓ Vermijd kleding met klinknagels, knopen of vermijd contact bij het werken aan een gootsteen.
- ✓ Maak de gootsteen niet schoon met een schuursponsje, schuurpoeder, potsponsjes, draadgaas of iets dergelijks.
- ✓ Verwijder regelmatig en frequent eventuele uitwerpselen, zoals van vogels.

REPERATIE

- ✓ Kleine krasjes kunnen worden gerepareerd met een in de vakhandel verkrijgbare reparatieset of een lakstift,
- ✓ bij grotere schades kunt u bij ons ook losse panelen kopen. Om deze te bestellen, kunt u ons een bericht sturen naar service@kune-online.com

AANSPRAKELIJKHEIDSGRENZEN

Wij aanvaarden geen aansprakelijkheid voor eventuele schade en storingen die het gevolg zijn van het niet opvolgen van de gebruiksaanwijzing/informatie over het gebruik van de producten. De tekst en grafische afbeeldingen komen niet noodzakelijkerwijs overeen met de leveringsomvang en zijn niet op schaal. De werkelijke leveringsomvang kan afwijken van de hier beschreven informatie en aanwijzingen, evenals de grafische weergaven in het geval van speciale uitvoeringen, het gebruik van extra bestelmogelijkheden, of als gevolg van de laatste technische wijzigingen.

Voor vragen of suggesties voor verbetering kunt u contact opnemen met:

service@kune-online.com

Wij behouden ons het recht voor om technische wijzigingen aan het product aan te brengen in het kader van verbetering van het product en voor verdere ontwikkeling.

Voor de leesbaarheid wordt er geen onderscheid gemaakt in geslacht (bv. man/vrouw). Overeenkomstige termen in de tekst verwijzen in principe naar beide geslachten in de zin van de wet inzake gelijke behandeling (volgens Oostenrijks recht: Gleichbehandlungsgesetz-GIBG, BGBl. nr. 66/2004).

Dit document is auteursrechtelijk beschermd en is voor het exclusieve gebruik van de eigenaar van het product.

Elke reproductie of gebruik, communicatie en/of overdracht van de inhoud ervan, geheel of gedeeltelijk, is niet toegestaan zonder de schriftelijke toestemming van de auteur. Overtredingen verplichten tot een schadevergoeding. Verdere claims blijven voorbehouden.

Zet- en drukfouten voorbehouden.



OPMERKING!

Zelfs kortstondig contact met producten zoals nitroverduunners of aceton zal het oppervlak van de poedercoating blijvend beschadigen!

Vermijd ook alkalische, zure, schurende of andere reinigingsmiddelen die de coating kunnen beschadigen.

Gebruik bij het schoonmaken alleen zachte en schone doeken.

Gebruik tijdens het reinigen geen stoomstraalapparatuur of hogedrukreinigers.

Media-eigenaar en uitgever

KUNe GmbH

Am Pregarten 23
4240 Freistadt
Austria

service@kune-online.com
kune-online.com

Fabrikant/drukker
DOWNLOAD Version

